



## Särkyvää!

### **HUOM! KÄSITTELE OVEA VAROVASTI**

- Lasin reuna ei saa missään vaiheessa koskettaa kovaa lattia- tai seinäpintaa.
- Lasi ei kestä teräviä iskuja eikä lasin särmään kohdistuvaa kovaa pistemäistä kuormitusta.
- Jos lasi joutuu alttiiksi teräville iskuille, se särkyä pieniksi muruiksi.
- Käytä asentaessa turvalaseja.



**KÄYTÄ  
SUOJALASEJA**

### **Käsittele lasista ovea varovasti**

Asentaessasi ovea pidä huolta, että lasin reuna ei missään vaiheessa kosketa kovaan lattia- tai seinäpintaan. Lasia ei saa koskaan työntää reunan varassa tai kääntää kulmiensa ympäri. Metalliset työkalut yms. voivat aiheuttaa säröjä lasin reunaan. Reunat ovat lasin arin kohta. Jos lasiin kohdistuu terävä isku, se särkyä pieniksi muruiksi. Jos lasin reunaan syntyy särö, lasia ei saa käyttää henkilöturvallisuuden vuoksi, sillä lasin rikkoutumisriski on ilmeinen asennuksen aikana ja sen jälkeen. Suomen Tasolasiyhdistyksen sääntöjen mukaan lasin valmistaja tai jatkajalostaja ei ole vastuussa lasirikoista, jotka tapahtuvat lasia asennettaessa tai sen jälkeen. Vioittunutta tuotetta ei saa asentaa.

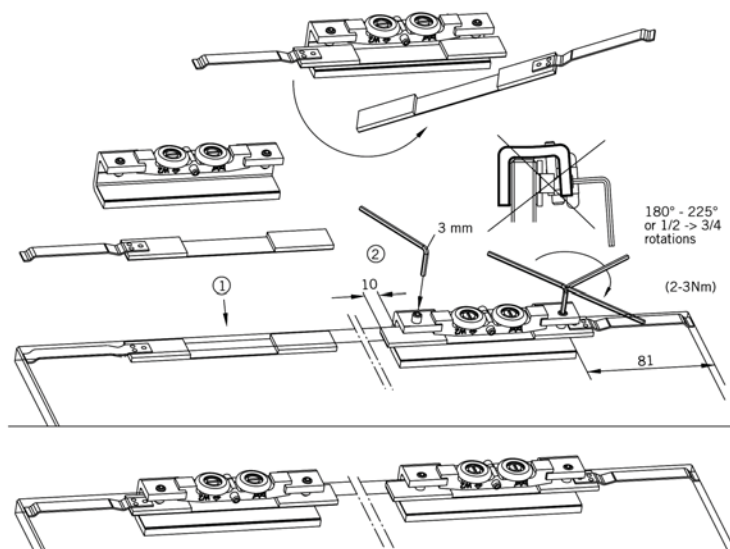
## Asentaminen

Asentamiseen tarvitset nämä työkalut: vesivaaka, kuusiokolo-avain (3 ja 5 mm), ruuvimeisseli ja luutilanka

### 1. Puristushelojen ja rullakiskokappaleiden kiinnitys

Puhdista lasi. Aseta lasin pinnalle kiinnitettävät puristushelat siten, että niiden reunaklipsit asettuvat lasin reunoille kuvan mukaisesti. Aseta seuraavaksi lasin rullakiskokappaleet puristushelojen päälle niin, että etäisyys rullakiskojen rungosta lasin reunoihin on 81 mm.

Kierrä kuusiokoloruuveja niin, että ne ottavat puristushelan pintaan kiinni. Kiristä ruuvia vielä 1/2 – 3/4 kierrosta (2 – 3 Nm) riittävän kiinnityksen saavuttamiseksi. Älä kiristä ruuvia enempää, jotta kiskon runko ei taivu.

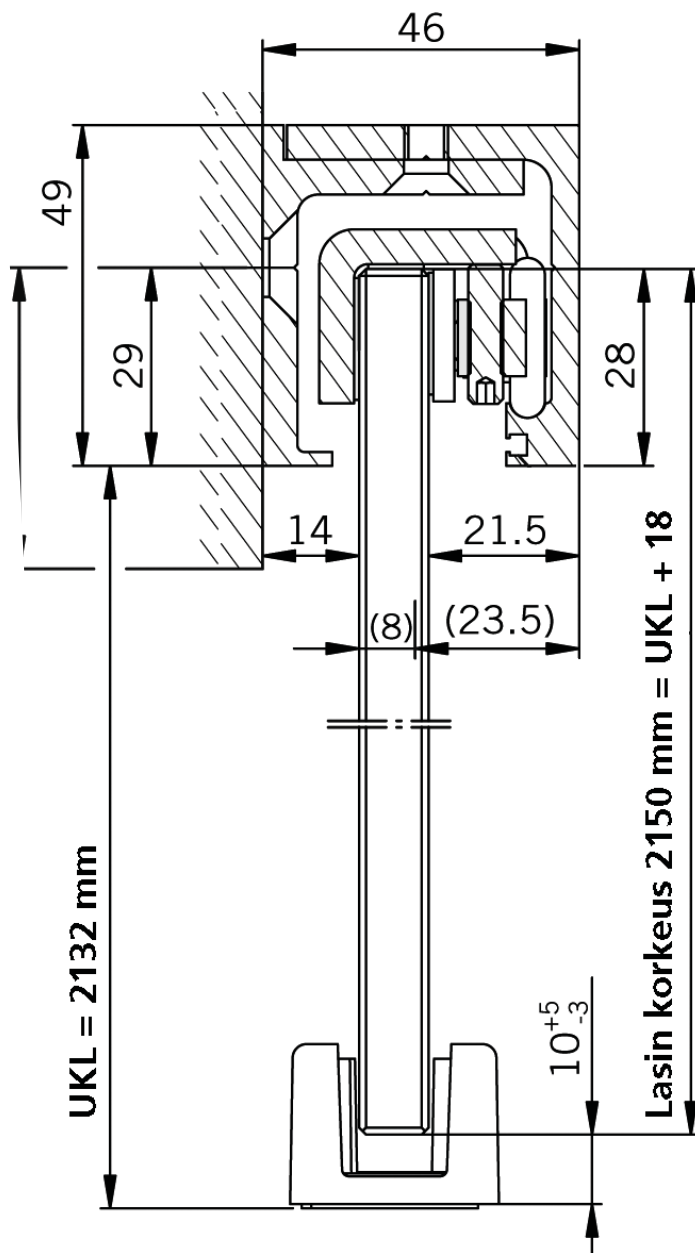


1. Kiinnitä puristushelat ja rullakiskokappaleet

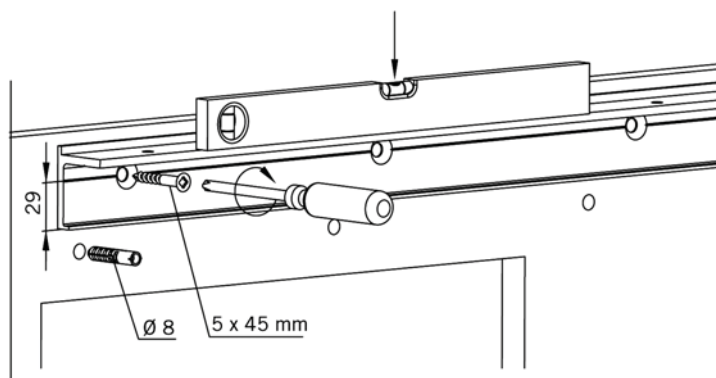
### 2. Kiskorungon kiinnitys

Mittaa ja merkitse seinään tulevan kiskorungon kiinnityskohdan (katso kuva 2a, mitta UKL=2132 mm = etäisyys lattiasta kiskorungon alareunaan, UKL+29=2161 mm = kiskorungon asennusreiän etäisyys lattiasta).

Tarkista vesivaa'alla, että seinäkiskon runko on suorassa ja poraa asennusreiät sekä aseta muoviproput reikiin. Kiinnitä kiskorunko (5 x 45) ruuveilla (kuva 2b).



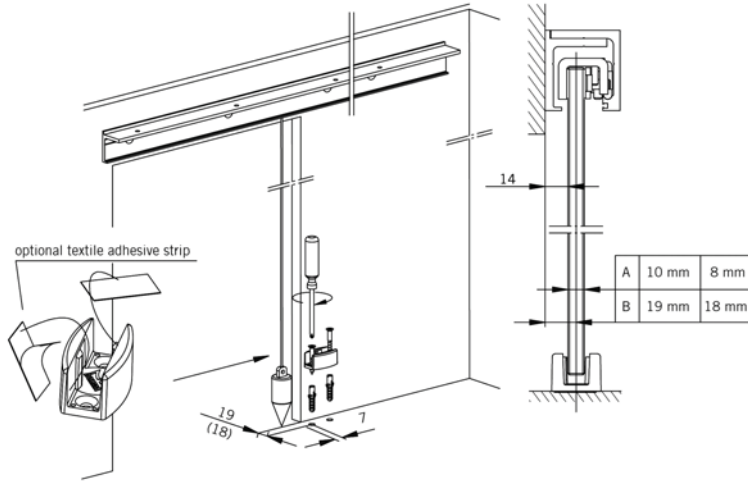
2a. Kiskorungon kiinnityskohdan mitoitus



2b. Kiskorungon kiinnittäminen

### 3. Lattiakiskon kiinnitys

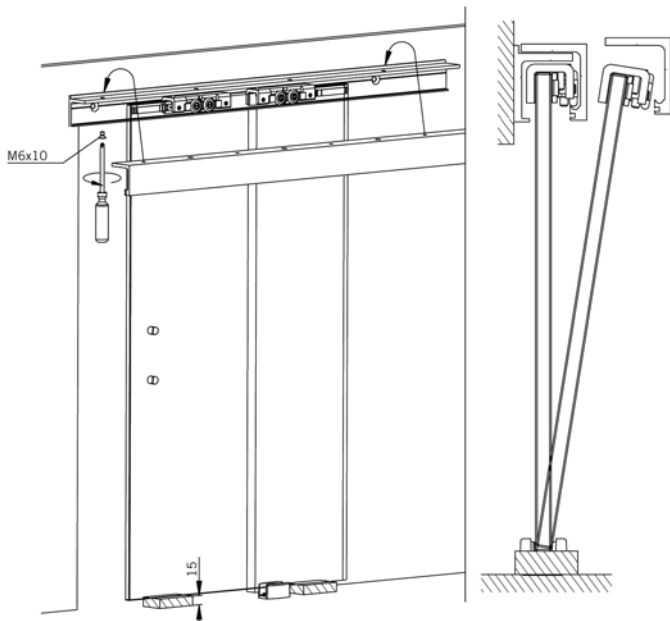
Tarkista seinän suoruus luotilangalla ja tee tarvittaessa mittoihin korjaukset. Mittaa lattiakiskon kiinnitysreikien etäisyydeksi 18 mm seinästä ja reunimmaisen reiän etäisyydeksi 7 mm oviaukon reunasta oviaukosta poispäin (ks. kuva 3). Mitoita toinen reikä 36 mm päähän ensimmäisestä reiästä. Poraa reiät. Laita muoviproput reikiin. Ruuvaa lattiakisko paikalleen.



3. Lattiakiskon kiinnityskohdan mitoitus

### 4. Lasioven asentaminen

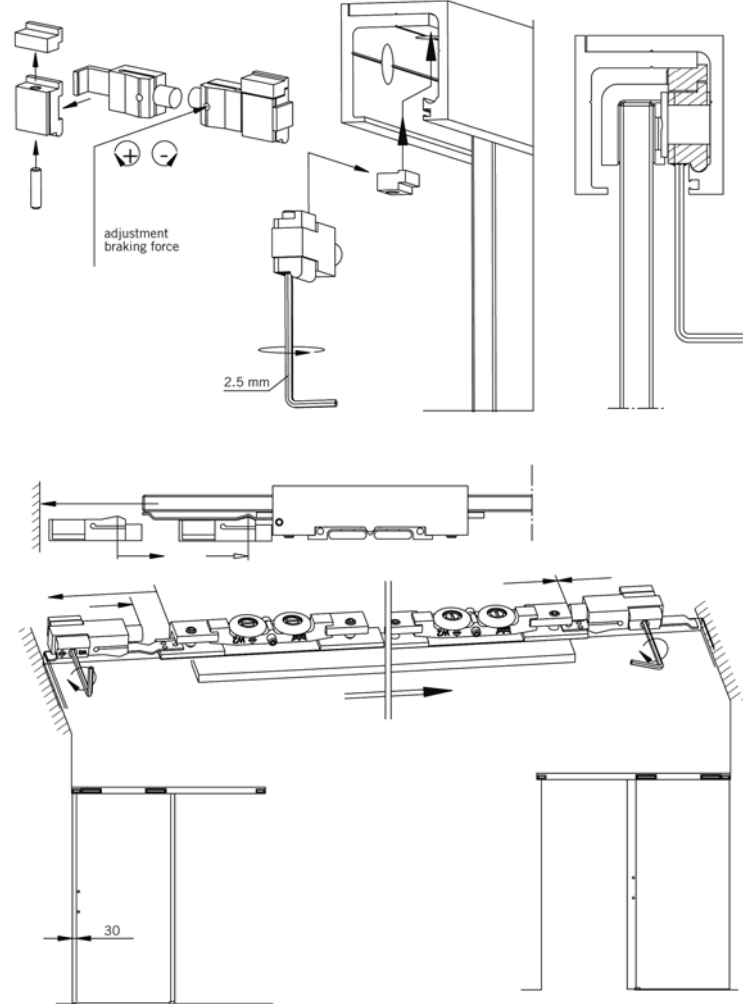
Lisää lattialle 15 mm paksuiset tukirimat ja aseta lasi lattiakiskoon sekä tukirimojen päälle. Aseta lasi kuvan mukaisesti kiskorungon sisään ja aseta seinärungon yläkappale paikalleen, siten että lasi rullakiskoineen jää rungon sisäpuolelle. Seuraavaksi kiinnitä seinärungon yläkappale ruuveilla (M6 x 10).



4. Lasioven ja seinärungon yläkappaleen asentaminen

### 5. Päätystopparin kiinnitys

Kokoa päätystopparit kuvan 5 mukaisesti ja aseta ne seinäkiskon päihin. Kiristä kuusiokoloruuvi (2,5 mm avain), siten että stoppari osineen kiinnittyy paikalleen. Päätystopparin sivusta voit säätää lasin pysäyttävän painikkeen joustavuutta.

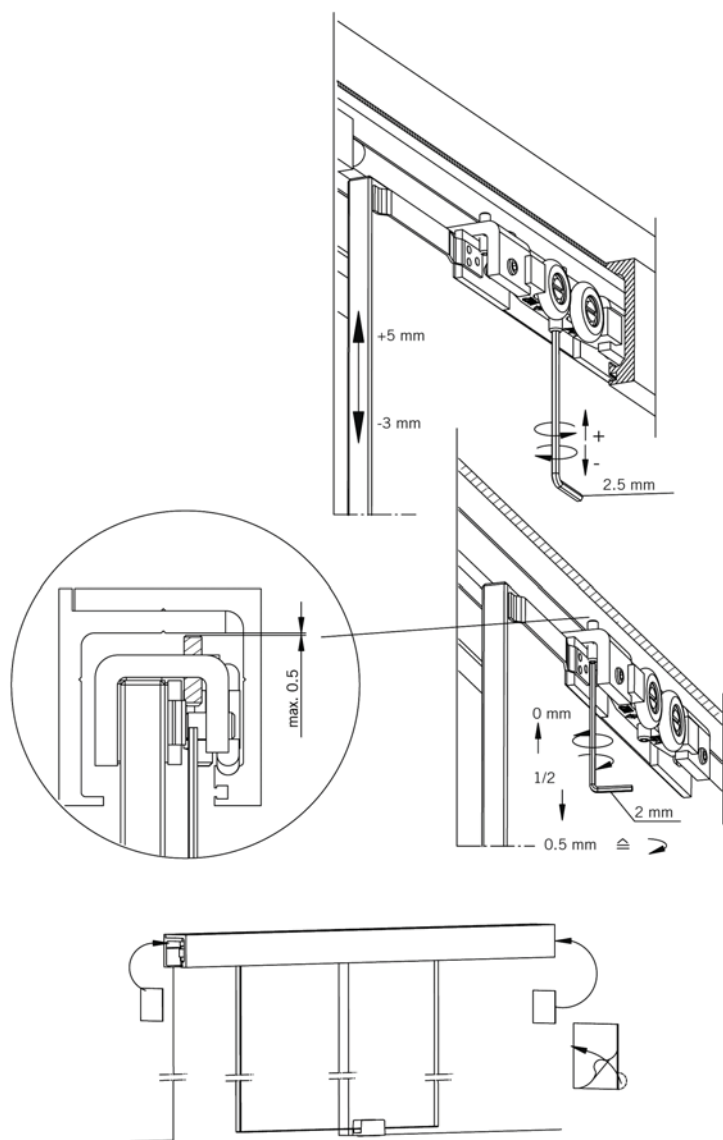


5. Päätystopparin kiinnitys

## 6. Lasin korkeussäätö ja lukiteruuvien kiinnitys

Lasin alareunan etäisyys tulee olla 10 mm lattiasta. Lasia voi säätää tarvittaessa korkeussuunnassa rullakiskon pyörästäön välissä olevasta kuusiokoloruuvista. Myötäpäivään kierrettäessä lasi laskee ja vastapäivään kierrettäessä lasi vastaavasti nousee.

Rullakiskojen läpi tulevilla lukiteruuveilla varmistetaan, että lasi- ja pyörästöosa pysyvät kiskoilla. Kiristä nämä ruuvit ensin kiskon ylärunkoon kiinni, jonka jälkeen löysää niitä puoli kierrosta, siten että etäisyys rungosta on enintään 0,5 mm. Viimeiseksi aseta seinärungon päihin suojalevyt.



6. Lasin korkeussäätö, lukiteruuvien säätö ja suojalevyjen asennus

## Hoito-ohjeet

### Lasioven puhdistus

Lika ja tahrat poistetaan tavallisella saniteettitilojen puhdistusaineella tai astianpesuaineella runsaasti vettä käyttäen. Huuhdeltun jälkeen ovi kuivataan huolellisesti lastalla, jotta vältetään kalkkitahroilta.

Kalkkitahroja syntyy, kun kalkkipitoinen vesijohtovesi kuivuu jättäen lasiin valkoisia tahroja. Mahdolliset kalkkitarhat poistetaan laimealla etikkahappoliuoksella (pöytäetikka laimennettuna). Hankaukseen käytetään ikkunanpesuliinaa. Lasi huuhdellaan runsaalla vedellä ja kuivataan lopuksi huolellisesti lastalla.

JELD-WEN Suomi Oy kuuluu tanskalaiseen JELD-WEN Door Solutions -konserniin, joka on Euroopan johtava puisten sisä- ja ulko-ovien valmistaja. Konsernin omistaa yhdysvaltalainen JELD-WEN Inc. JELD-WEN Suomi Oy:n pääkonttori sijaitsee Vääkysssä ja ovitehtaat Vääkysssä, Kuopiossa ja Kuortaneella. Pidätämme oikeudet muutoksiin. 05/2010