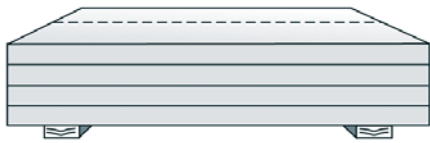


LASIOVEN ASENNUS- JA HOITO-OHJE



Särkyvää!

Varastoitava
vaaka-asennossa



**KÄYTÄ
SUOJALASEJA**

HUOM! Käsittele ovea varovasti

Lasin reuna ei missään vaiheessa saa koskettaa kovaan lattia- tai seinäpintaan. Karkaistu lasi kestää suuria kuormia ja kovia potkuja, mutta se ei kestä teräviä iskuja eikä lasin särmään kohdistuvaa kovaa pistemäistä kuormitusta. Jos lasi joutuu alttiiksi koville iskuille, se särkyvä pieniksi muruiksi. Käytä asentaessa turvalaseja.

Vastaanotto ja varastointi

Tarkasta ovet heti niiden saavuttua. Mikäli havaitset kuljetusvaurion, mainitse asiasta kuljettajalle ja merkitse vauriot rahtikirjaan. Mahdolliset muut lähetystä koskevat huomautukset on tehtävä myyjälle seitsemän (7) päivän kuluessa lähetysten vastaanottamisesta. Virheellistä tai vioittunutta tuotetta ei saa asentaa.

Asentaminen

Kokolasinen saunan- tai kosteantilan ovi toimitetaan karmeihin kiinnitettynä ja oikeankätisenä. Oven kätsisyys voidaan vaihtaa asennettaessa.

Tarvittavat työkalut: kuusiokoloavain 5 mm, kuusiokoloavain 3 mm, vasara, vesivaaka, porakone tai ruuvinväännin, yleisruuveja (esim. 5x80), kiiloja (muovia tai kovaa kuivaa puuta) ja rullamitta.

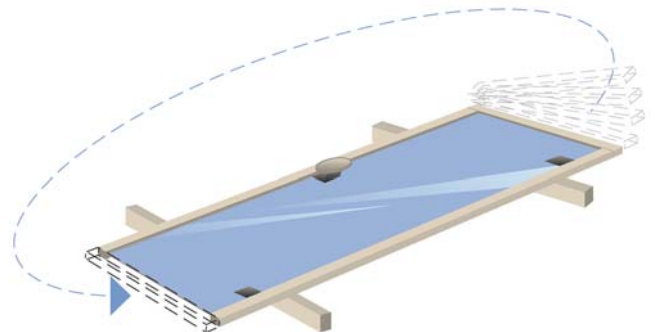
1. Laita ennen asentamista lattialle laudat, joiden päälle karmeista irrotettu lasi voidaan myöhemmin tilapäisesti nostaa. Aseta ovi pakkauksineen varovasti vaaka-asentoon tasaiselle lattialle. Asentamiseen tarvitaan kaksi henkilöä.

2. Poista saranoiden suojakotelot (1). Löysää oven saranalehtien kuusiokoloruuvit (2) ja pyöritä irti saranan vastapuoli.



3. Irrota lasi karmista. Ole erityisen varovainen irrotettua lasia käsitellessäsi. Älä laske sitä betonilattialle tai muulle kovalle lattiapinnalle, vaan aseta lasi vaaka-asentoon lautojen päälle.

4. Oven kätsisyyttä voidaan vaihtaa siirtämällä karmen yläpuu karmen toiseen päähän (katso kuva). Yläpuu kiinnitetään karmiin naulaamalla tai ruuvaamalla. Nosta karmi paikalleen haluamasi kätsisyyden mukaisesti.



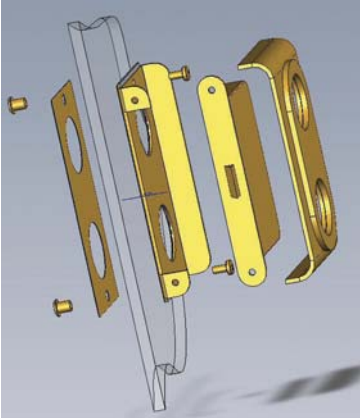
5. Aseta karmi asennuskiilojen avulla suoraan. Kiinnitä karmi karmiruuveilla. Asenna lasi karmiin. Kiristä kuusiokoloruuvit (2) riittävän kireälle. Mikäli ovea tarvitsee säätää, saranassa on sivuttaissäätö.

6. Laita suojakotelot (1) takaisin paikoilleen.

Lukon asennus

Saunanoven lukko: Kiinnitä vedin ja rullasalvan vastakappale.

Kosteantilan oven lukko: Asenna lukko oheisen kuvan mukaisesti. Oven painike ei kuulu toimitukseen.



Lukon säätö

Oven lukituksen väljyys/kireys säädetään karmissa olevan rullasalvan 4238 säätöruuvista tarpeen mukaan.

Hoito-ohjeet

Lasioven puhdistus

Lika ja tahrat poistetaan tavallisella saniteettitilojen puhdistusaineella tai astianpesuaineella runsaasti vettä käyttäen. Huuhtelun jälkeen ovi kuivataan huolellisesti lastalla, jotta välttyään kalkkitahroilta.

Kalkkitahroja syntyy, kun kalkkipitoinen vesijohtovesi kuivuu jättäen lasiin valkoisia tahroja. Mahdolliset kalkkitarhat poistetaan laimealla etikkahappoliuoksella (pöytäetikka laimennettuna). Hankaukseen käytetään ikkunanpesuliinaa. Lasi huuhdellaan runsaalla vedellä ja kuivataan lopuksi huolellisesti lastalla.

Karmien käsittely ja puhdistus

Puuvalmis karmi kannattaa käsitellä heti asennuksen jälkeen saunasuoja-aineella, joka hidastaa karmien kostumista ja likaantumista. Jos puuvalmis karmi likaantuu, voidaan siitä kevyesti hioa lika pois.

Maalattu karmi on puhdistettava mahdollisen nopeasti likaantumisen jälkeen, jolloin puhdistaminen on kaikkein vaivattominta. Likaantunut pinta puhdistetaan pesemällä se tavallisella, veteen sekoitettavalla pesuaineella.

JELD-WEN Suomi Oy kuuluu tanskalaiseen JELD-WEN Door Solutions -konserniin, joka on Euroopan johtava puisten sisä- ja ulko-ovien valmistaja. Konsernin omistaa yhdysvaltalainen JELD-WEN Inc. JELD-WEN Suomi Oy:n pääkonttori sijaitsee Vääkssä ja ovitehtaat Vääkssä, Kuopiossa ja Kuortaneella. Pidätämme oikeudet muutoksiin. 01/2009

www.jeld-wen.fi

JELD-WEN Suomi Oy
PL 300 - 17201 Vääkssä
Puh. 0201 100 200 - Fax 0201 100 301
posti@jeld-wen.biz

JELD-WEN
DOOR SOLUTIONS®