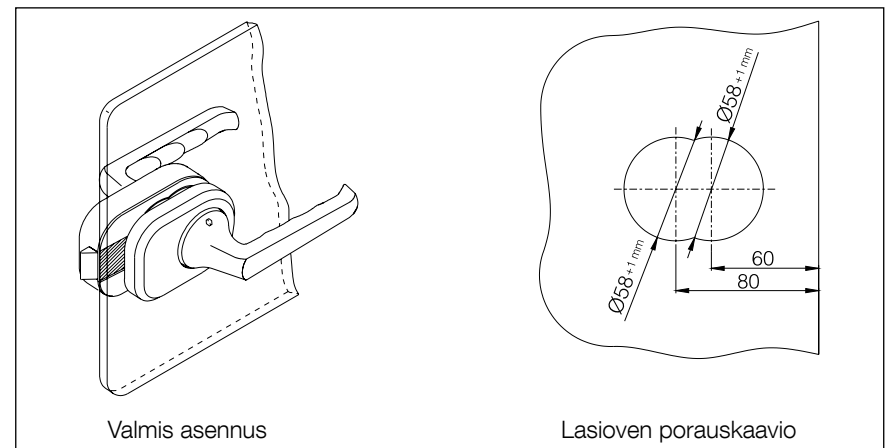
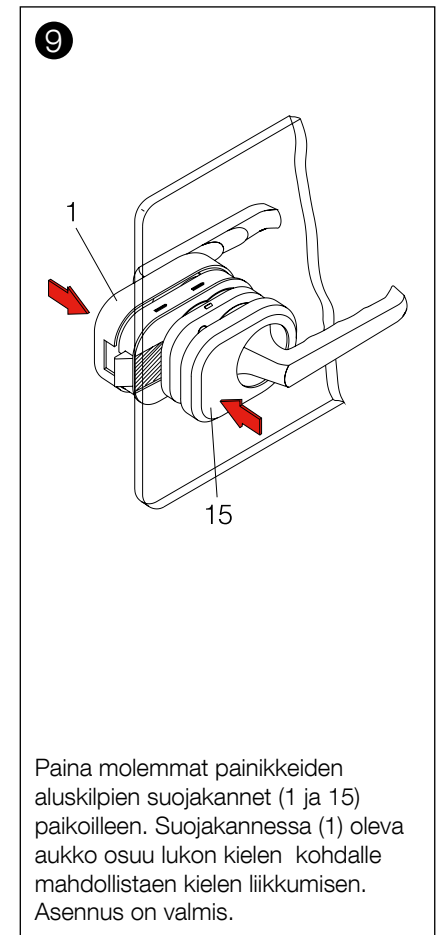
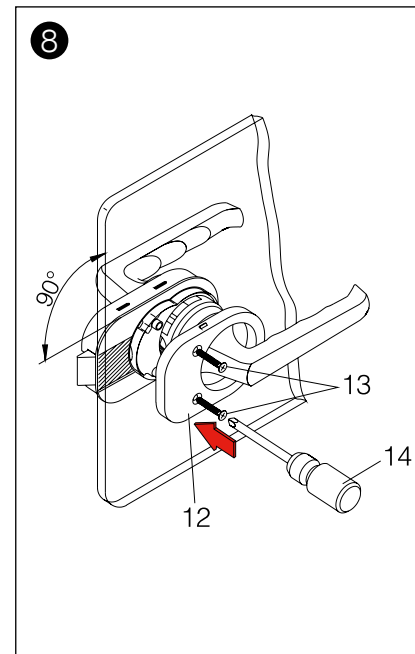
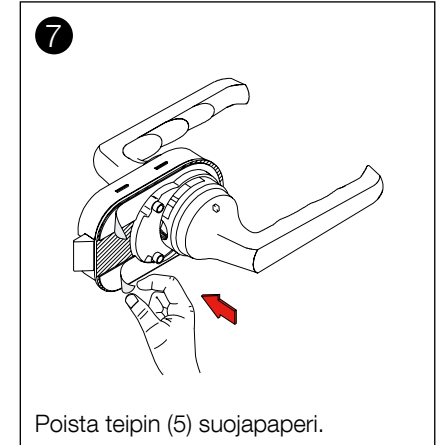
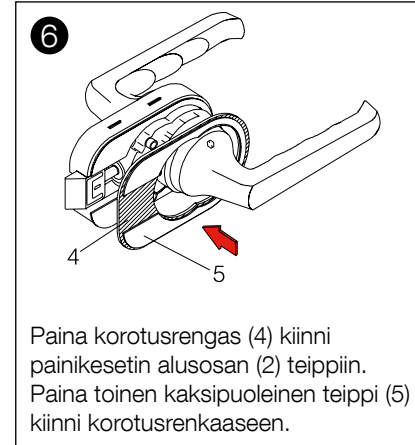
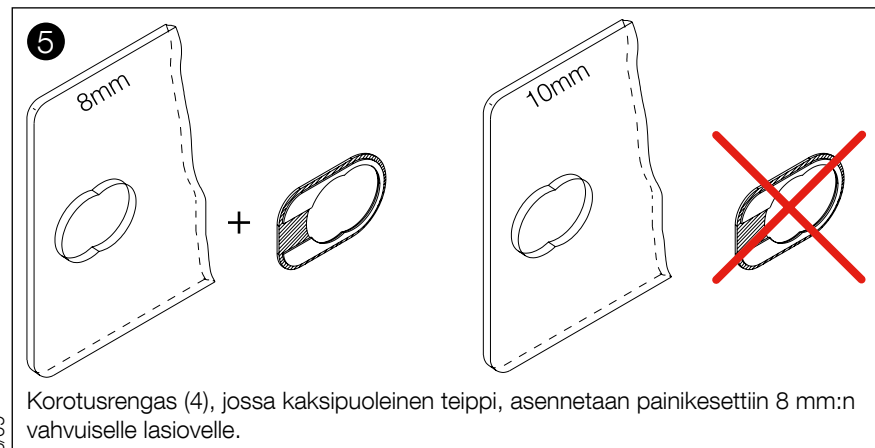
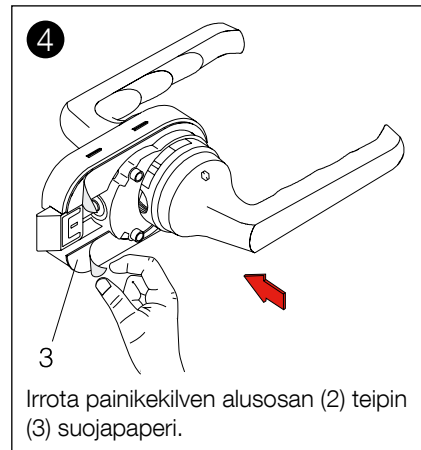
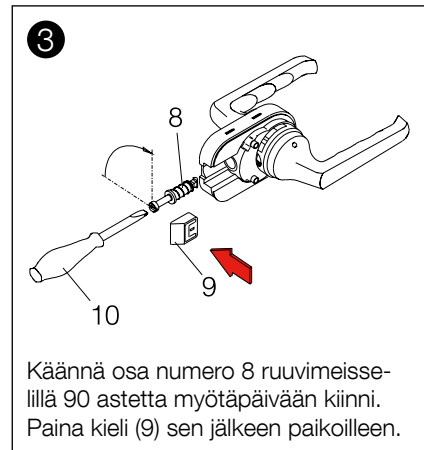
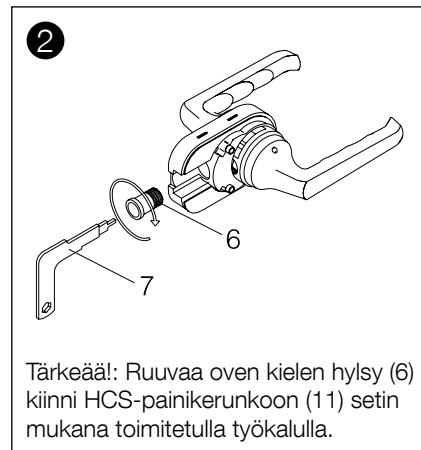
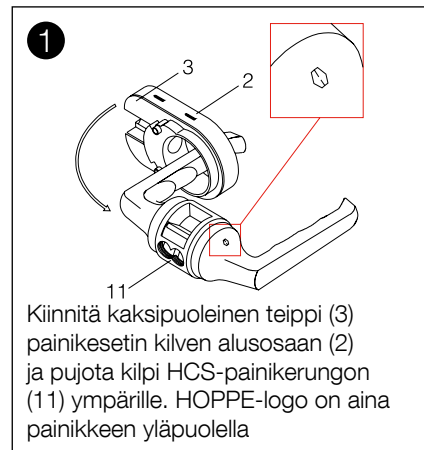
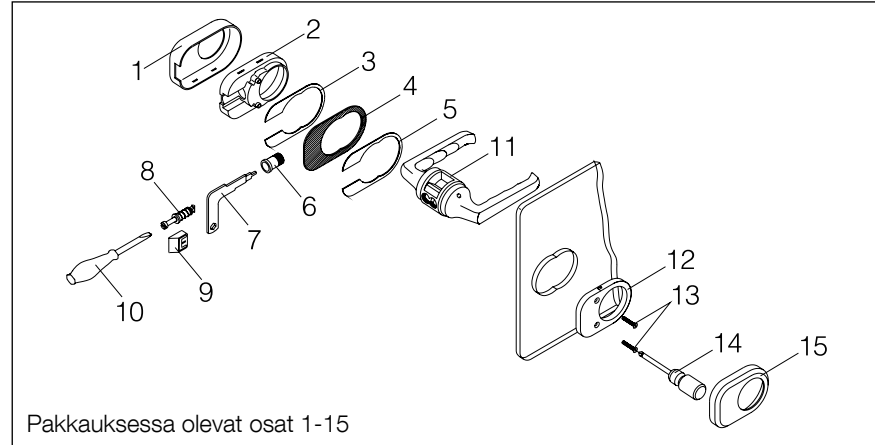


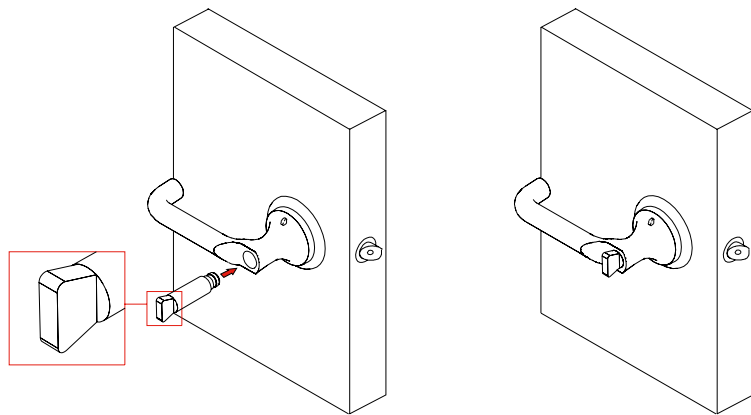
Huom! Varmista ennen asennusta, kummalle puolen ovea lukkorungon kieli asennetaan. Asennus aloitetaan siltä puolelta ovea, jolle lukkorungon kieli tulee asentaa.



HUOMIO:

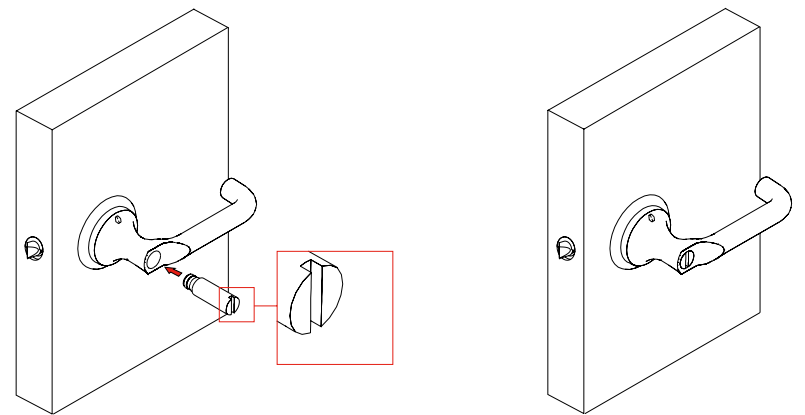
Jos painikesetissäsi on avainsylinteri, vääntönuppi ja asennonosoitin tai puna-vihernäyttö, varmista ennen näiden osien paikalleen painamista, että olet asentamassa osia oveen oikealle puolelle. **Nämä osat kiinnittyvät paikoilleen pysyvästi eikä niitä saa asennuksen jälkeen enää irrotettua.**

Vääntönuppi (OL)



Paina vääntönuppi paikoilleen oven **sisäpuolelle**.

Asennonosoitin (SK)



Paina asennonosoitin paikoilleen oven **ulkopuolelle**.