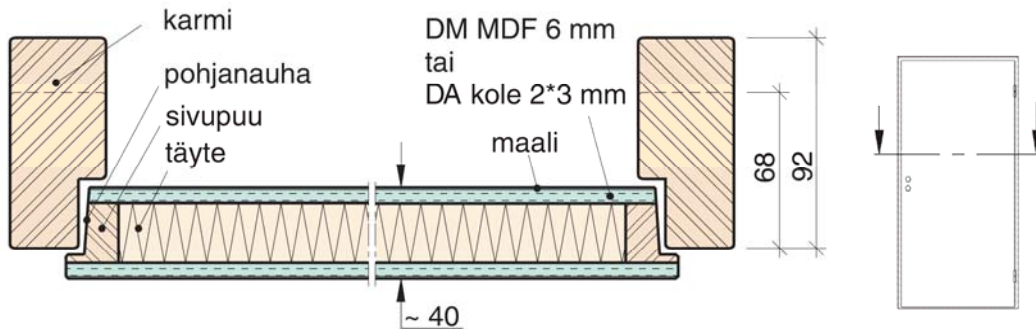


## YLEISTEN TILOJEN LUOKITTELEMATON OVI DM TAI DA



Käyttötarkoitus	Julkisissa rakennuksissa kuten toimistoissa, kouluissa ja sairaaloissa iskuja kestäväenä ovena.
Maksimikoko	Ovilevy 12 x 24 M.
Pinta	Maalattu.
Reunavaihtoehdot	Reunanauha pitkällä sivuilla (h).
Lasiaukko	Tehtaan vakioaukot S5, 01 ja 03. Erikoislasiaukot mitoituksen mukaan, ovikehän minimi 120 mm. Lasitus 4 mm tai 6 mm lasilla.
Potkulevy	RST tai alumiini.
Karmi	Puukarmit 68, 92, 120 ja 131 mm. Karmisuojaus RST -pellillä h = 900 tai 1200 mm. Muut syvyydet levitetyllä karmilla maksimi 200 mm (5 mm välein).
Kynnys	Tammi 68 tai 92 mm. Automaattinen tiivistekynnys tai laahus.
Heloitus	Vakiosarana 2 kpl 110x30 nostosarana; pinta sinkitty, kromattu tai messingin sävyinen. Voidaan käyttää myös välioven saranaa.  Välioven lukkorunko. Voidaan käyttää myös muita lukkorunkoja; lukon rintalevyn leveys korkeintaan 24 mm.
a- ja b-mitta	a = 40 mm b = 22,5 mm.
Paino	10 M ovilevy n. 26 kg, karmi 9 kg.