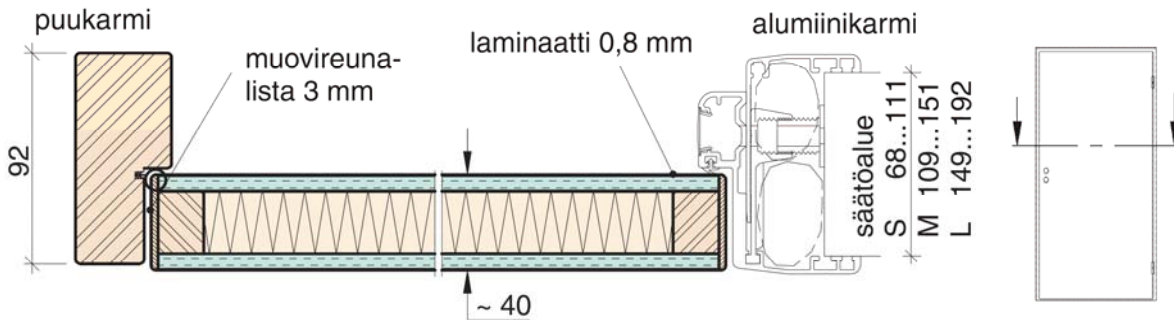


YLEISTEN TILOJEN LUOKITeltu OVI TL40 JA TL40AL, Rw32 dB



Käyttötarkoitus	Sairaaloissa ja terveyskeskuksissa törmäyksiä ja iskuja kestävinä ovina, joille on asetettu ääniluokkavaatimus 25 dB ($R_{w\min}$ 30 dB).
Luokitus	Puukarmi: Ääniluokka 25 dB, ilmaääneneristysluku R_w 32 dB. Alumiinikarmi: 25 dB rakennekilvellä.
Maksimikoko	Ovilevy 10 x 21 M. Rakennekilvellä 12 x 24 M.
Pinta	Laminaatti.
Reunavaihtoehdot	Muovireunalista.
Lasiaukko	Rakennekilvellä. Tehtaan vakioaukot S5, 01 ja 03. Erikoislasiaukot mitoituksen mukaan, ovikehän minimi 150 mm. Lasitus 6 mm lasilla.
Potkulevy	RST tai alumiini.
Karmi	Puukarmi 92 mm. Karmisuojaus RST -pellillä $h = 900$ tai 1200 mm. Muut syvyydet levitetyllä karmilla maksimi 200 mm (5 mm välein). Alumiinisäätökarmi 68 – 192 mm.
Kynnys	Tammi 92 mm puukarmille. Rakennekilvellä automaattinen tiivistekynnys tai laahus.
Heloitus	Vakiosarana 2 kpl N7048-115T nostosarana; pinta sinkitty. Lukkorunko 4190. Voidaan käyttää myös muita lukkorunkoja
a- ja b-mitta	$a = 41$ mm $b = 22,5$ mm.
Paino	10 M ovilevy n. 26 kg, karmi 9 kg. Alumiinikarmi n.13 kg.