

SAUNANOVEN ASENNUS- JA HOITO-OHJE

Käsittele lasiovea varovasti

Saunanovi on karkaistua turvalasia, joka kestää karmiin asennettuna suuria kuormia ja kovia potkuja lasin tason suuntaisesti. Reunat ovat lasin arin kohta. Varmista ovea asentaessasi, ettei lasin reuna kosketa lattiaan tai seinäpintaan. Lasia ei saa työntää reunan varassa tai kääntää kulmiensa ympäri. Metalliset työkalut yms. voivat aiheuttaa säröjä lasin reunaan. Jos lasiin kohdistuu terävä isku, se särkyy pieniksi muruiksi. Jos lasin reunaan syntyy särö, niin lasia ei saa käyttää, sillä lasin rikkoutumisriski on ilmeinen asennuksen aikana ja sen jälkeen. Virheellistä tai vioittunutta tuotetta ei saa asentaa. Suomen Tasolasiyhdistyksen sääntöjen mukaan lasin valmistaja tai jatkojalostaja ei ole vastuussa lasirikoista, jotka tapahtuvat lasia asennettaessa tai sen jälkeen.



Särkyvää!

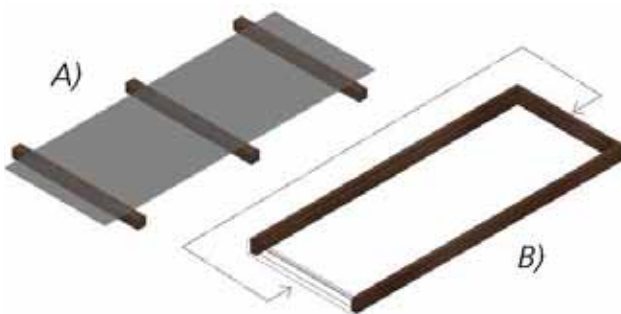


KÄYTÄ SUOJALASEJA

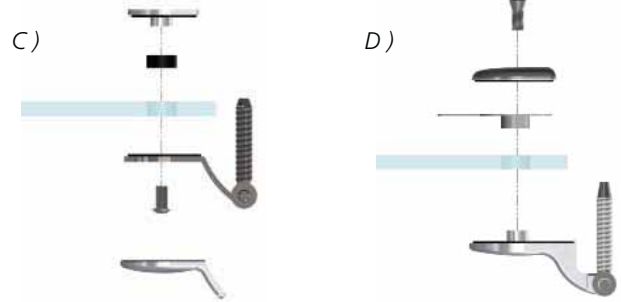
Asentaminen

Ovi toimitetaan karmeihin kiinnitettynä. Symmetrisen oven kätsisyyden voi vaihtaa tarvittaessa vasenkätiseksi asennettaessa. Asentamiseen tarvitaan 2 henkilöä. **Tarvittavat työkalut:** torx-avain T30, vasara, vatupassi, suorakulma, porakone/ruuvinväänin, yleisruuveja (esim. 5x80), kiiloja (muovia tai kovaa kuivaa puuta) ja rullamitta.

1. Aseta ovi pakkauksineen varovasti vaaka-asentoon tasaiselle lattialle, mieluiten maton päälle.
2. Avaa pakkaus ja aseta pakkauksessa olevat puurimat lattialle pakkauksen viereen (kuva A).
3. Poista JW715-saranoista suojakotelot. Löysää oven saranalehtien ruuvit ja pyöritä irti saranan vastapuoli.
4. Irrota lasi varovasti karmista. Aseta lasi vaaka-asentoon puurimoiden päälle (kuva A).
5. Oven kätsisyyttä voidaan vaihtaa siirtämällä karmien yläpuu karmien toiseen päähän (kuva B). Naulaa/ruuvaa yläpuu kiinni karmiin. Siirrä tiivisteet tasan karmien alapäiden kanssa.



6. Nosta karmi oviaukkoon haluamasi kätsisyyden mukaisesti.
7. Ruuvaa kevyesti karmien sarana- ja lukkosivun ylimmät ruuvit. Aseta karmi asennuskiilojen avulla suoraan.
8. Kiinnitä ensin karmien saransivu karmiruuveilla. Tarkista karmien suoruus vatupassilla.
9. Asenna lasi karmiin (JW715-sarana = kuva C tai JW GD 101 -sarana = kuva D). Kiristä saranaruuvit riittävän kireälle.



10. Varmista karmien kulmien suoruus suorakulmalla ja tarkista ovilevyn välykset laittamalla ovi kiinni.
11. Kiinnitä lukkosivun karmi karmiruuveilla. Käytä asennuskiiloja ja tarkista suoruus vatupassilla.
12. Kiinnitä vedin ja rullasalvan vastakappale. Pysty- ja vaakavetimen asennusohje on seuraavalla sivulla. Oven lukituksen väljyys/kireys säädetään karmissa olevan rullasalvan säätöruuvista tarpeen mukaan.
13. Katkaise asennuskiilat ja viimeistele ovi listoilla.
14. Jos lasin reuna osuu karmiin, kun ovi on kiinni, säädä ovea sivuttaissuunnassa saranoista.

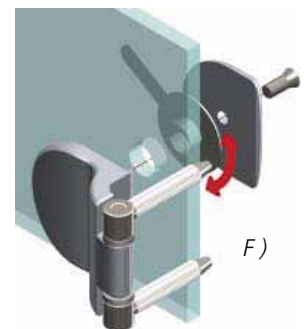
JW715-saranan säätö

- I) Irrota saranan suojakotelot.
- II) Löysää saranan päällä olevaa ruuvia. Säädä saranaa, kunnes ovi on halutussa kohdassa ja kiristä ruuvi sitten varovasti riittävän kireälle (kuva E).
- III) Laita suojakotelo paikalleen.



JW GD 101 -saranan säätö

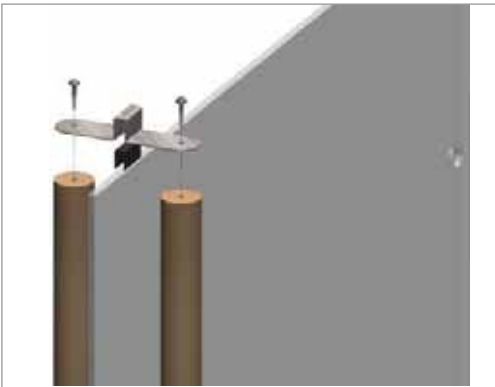
- I) Liikuta säätöklipsiä, kunnes ovi on halutussa kohdassa (kuva F).
- II) Katkaise säätöklipsistä saranan ulkopuolelle jäävä osa.



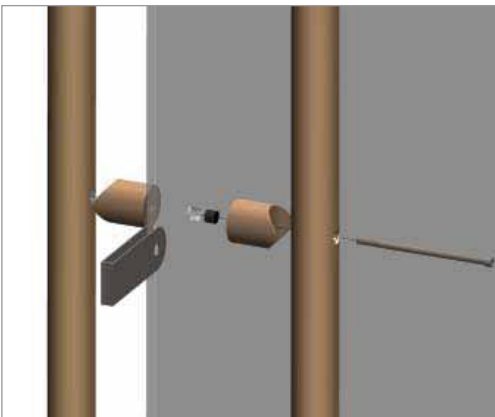
Pysty- ja vaakavetimen asennus

Huomioi vaakavetimen käyttörajoitus (kuva J) ennen asennusta.

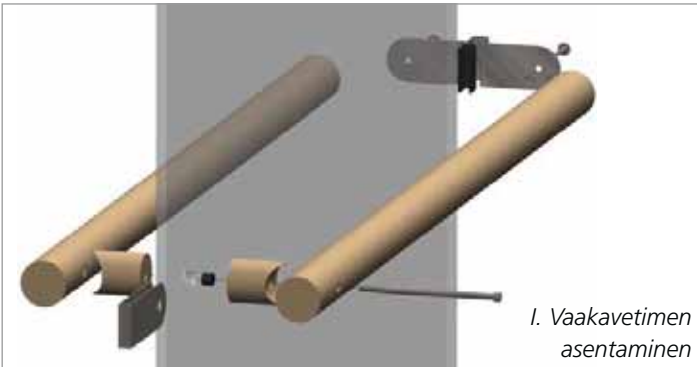
1. Laita kumitiiviste metallikiinnikkeeseen ja yhdistä pystyvetimen pystypuut / vaakavetimen vaakapuut ruuvaamalla kiinnike vetimen toiseen päähän (kuva G/I).
2. Asenna vedin paikalleen oven alapäähän / sivuun.
3. Laita pyöreät puukappaleet lasin reiän kohdalle ja kiristä ruuvi kuusiokoloavaimella (kuva H/I).
4. Asenna toinen metallikiinnike oven yläpäähän / toiseen sivuun ja kiinnitä se ruuveilla vetimeen.
5. Tarkista vetimen suoruus ennen kuin kiristät ruuvit lopullisesti.



G. Pystyvetimen asentaminen 1/2



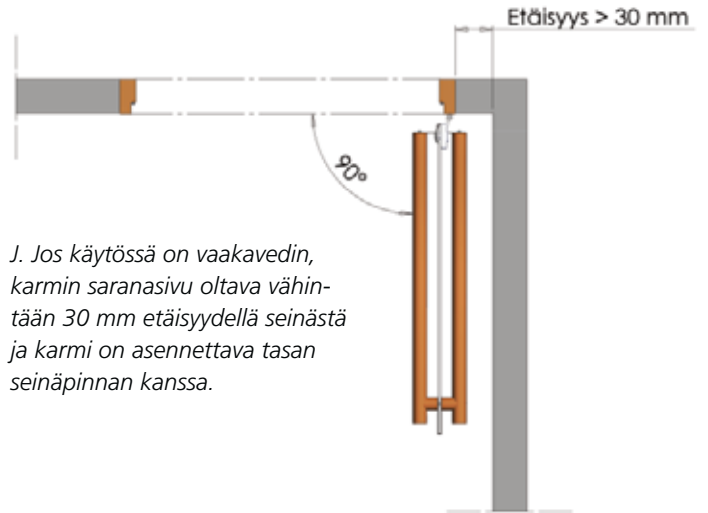
H. Pystyvetimen asentaminen 2/2



I. Vaakavetimen asentaminen

Vaakavetimen käyttörajoitus

Saunanoven vaakavedin soveltuu vain sellaisiin kohteisiin, joissa karmin saranasivu on vähintään 30 mm etäisyydellä seinästä (kun aukeamiskulma on 90 astetta). Lisäksi karmi tulee olla asennettu tasan seinäpinnan kanssa kuvan (J) mukaisesti. Vaakavetimellä varustettu saunanovi ei sovi aukeamaan, jos karmin saranasivu on alle 30 mm etäisyydellä seinästä tai syvyysuunnassa keskellä oviaukkoa.



J. Jos käytössä on vaakavedin, karmin saranasivu oltava vähintään 30 mm etäisyydellä seinästä ja karmi on asennettava tasan seinäpinnan kanssa.

Hoito-ohjeet

Lasiovi Lika ja tahrat poistetaan tavallisella saniteettitilojen puhdistusaineella tai astianpesuaineella runsaasti vettä käyttäen. Huuhtelun jälkeen ovi kuivataan huolellisesti lastalla, jotta vältetään kalkkitahroilta. Kalkkitahroja syntyy, kun kalkkipitoinen vesijohtovesi kuivuu jättäen lasiin valkoisia tahroja. Mahdolliset kalkkitarhat poistetaan laimealla etikkahappoliuoksella (pöytäetikka laimennettuna). Hankaukseen käytetään ikkunanpesuliinaa. Lasi huuhdellaan runsaalla vedellä ja kuivataan lopuksi huolellisesti lastalla.

Karmi ja vedin Puuvalmis karmi ja vedin kannattaa heti asennuksen jälkeen käsitellä saunasuoja-aineella, joka hidastaa puun kostumista ja likaantumista. Jos puuvalmis karmi likaantuu, voidaan lika hioa siitä kevyesti pois. Kuullotettu karmi on käsitelty vesipetsillä ja sitä huolletaan kuten puuvalmistaa.

JELD-WEN Suomi Oy kuuluu tanskalaiseen JELD-WEN Door Solutions -konserniin, joka on Euroopan johtava puisten sisä- ja ulko-ovien valmistaja. Konsernin omistaa yhdysvaltalainen JELD-WEN Inc. Pidätämme oikeudet muutoksiin. 05/2011