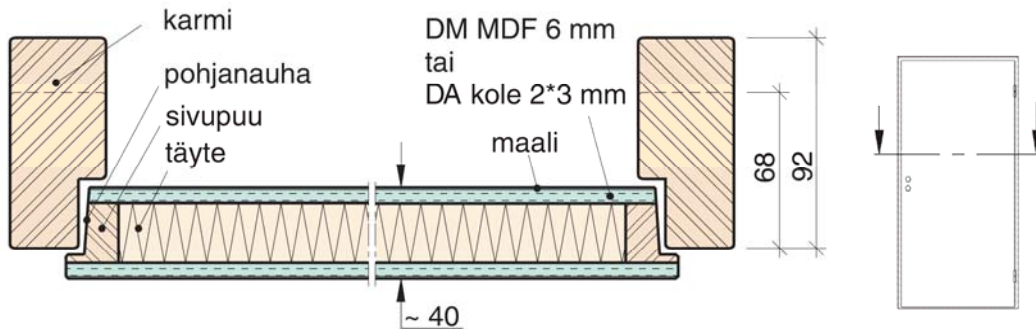
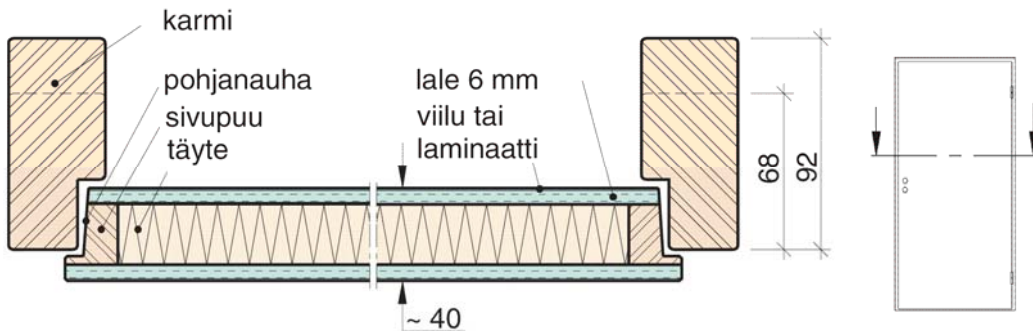


## YLEISTEN TILOJEN LUOKITTELEMATON OVI DM TAI DA



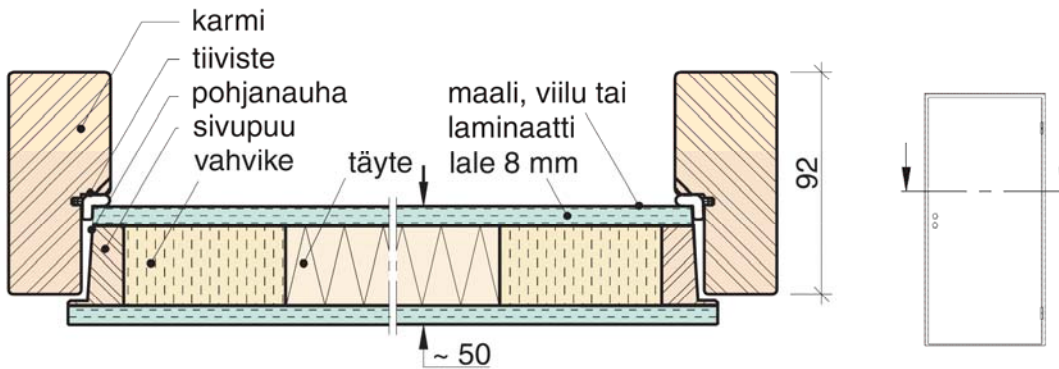
Käyttötarkoitus	Julkisissa rakennuksissa kuten toimistoissa, kouluissa ja sairaaloissa iskuja kestäväenä ovena.
Maksimikoko	Ovilevy 12 x 24 M.
Pinta	Maalattu.
Reunavaihtoehdot	Reunanauha pitkällä sivuilla (h).
Lasiaukko	Tehtaan vakioaukot S5, 01 ja 03. Erikoislasiaukot mitoituksen mukaan, ovikehän minimi 120 mm. Lasitus 4 mm tai 6 mm lasilla.
Potkulevy	RST tai alumiini.
Karmi	Puukarmit 68, 92, 120 ja 131 mm. Karmisuojaus RST -pellillä h = 900 tai 1200 mm. Muut syvyydet levitetyllä karmilla maksimi 200 mm (5 mm välein).
Kynnys	Tammi 68 tai 92 mm. Automaattinen tiivistekynnys tai laahus.
Heloitus	Vakiosarana 2 kpl 110x30 nostosarana; pinta sinkitty, kromattu tai messingin sävyinen. Voidaan käyttää myös väliooven saranaa.  Väliooven lukkorunko. Voidaan käyttää myös muita lukkorunkoja; lukon rintalevyn leveys korkeintaan 24 mm.
a- ja b-mitta	a = 40 mm b = 22,5 mm.
Paino	10 M ovilevy n. 26 kg, karmi 9 kg.

## YLEISTEN TILOJEN LUOKITTELEMATON OVI DL



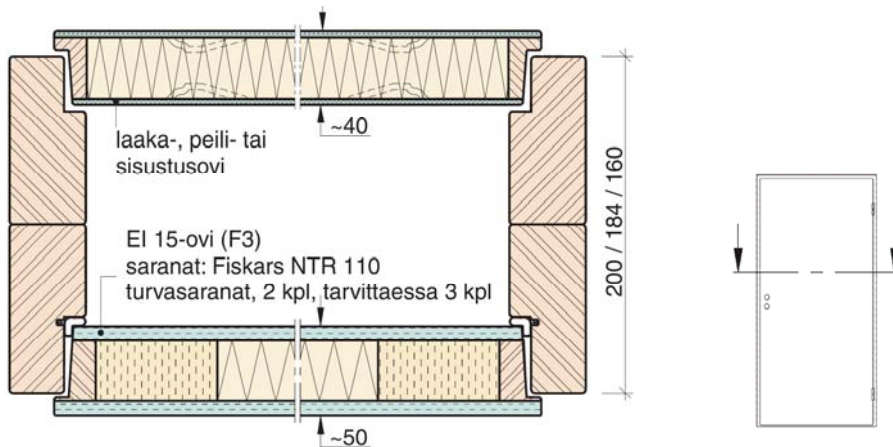
Käyttötarkoitus	Julkisissa rakennuksissa kuten toimistoissa, kouluissa ja sairaaloissa iskuja kestäväenä ovena.
Maksimikoko	Ovilevy 12 x 24 M.
Pinta	Viilu tai laminaatti.
Reunavaihtoehdot	Reunanauha pitkillä sivuilla (h) tai kovapuureuna (2h).
Lasiaukko	Tehtaan vakioaukot S5, 01 ja 03. Erikoislasiaukot mitoituksen mukaan, ovikehän minimi viilutetuissa 120 mm, laminaattipintaisissa 150 mm. Lasitus 4 mm tai 6mm lasi.
Potkulevy	RST tai alumiini.
Karmi	Puukarmit 68, 92, 120 ja 131 mm. Karmisuojaus RST -pellillä h = 900 tai 1200 mm. Muut syvyydet levitetyllä karmilla maksimi 200 mm (5 mm välein).
Kynnys	Tammi 68 tai 92 mm. Automaattinen tiivistekynnys tai laahus.
Heloitus	Vakiosarana 2 kpl 110x30 nostosarana; pinta sinkitty, kromattu tai messingin sävyinen.  Välioven lukkorunko. Voidaan käyttää myös muita lukkorunkoja; lukon rintalevyn leveys korkeintaan 24 mm.
a- ja b-mitta	a = 40 mm b = 22,5 mm.
Paino	10 M ovilevy n. 25 kg, karmi 9 kg.

## YLEISTEN TILOJEN PALOLUOKITeltu OVI F3, EI15/Rw34dB

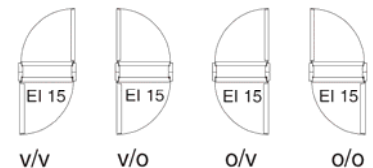


Käyttötarkoitus	Julkisissa rakennuksissa kuten toimistoissa, kouluissa ja sairaaloissa iskuja kestäväenä ovena, joille on asetettu ääniluokkavaatimus 25 dB ( $R_{w\min}$ 30 dB) ja paloluokkavaatimus EI 15.
Luokitus	Paloluokka EI15. Ääniluokka 25 dB, ilmaääneneristysluku $R_w$ 34 dB.
Maksimikoko	Ovilevy 10 x 21 M, rakennekilvellä 12 x 24 M.
Pinta	Maalattu, viilutettu tai laminaatti.
Reunavaihtoehdot	Reunanauha pitkillä sivuilla (h). Viilutetuissa ja laminaattipintaisissa myös kovapuureuna (2h).
Lasiaukko	EI15/25dB –ovent lasiaukolla ovat tyyppiä ODG-EI15 (tyyppihyväksytyt). Tehtaan vakioaukot S5, 01 ja 03. Erikoislasiaukot mitoituksen mukaan, ovikehän minimi kuten aukko 01. Lasitus palolasilla.
Potkulevy	RST tai alumiini.
Karmi	Puukarmit 92, 120 ja 131 mm. Karmisuojaus RST -pellillä h = 900 tai 1200 mm. Muut syvyydet levitettyllä karmilla, maksimi 200 mm (5 mm välein).
Kynnys	Tammi 92 mm. Rakennekilvellä automaattinen tiivistekynnys tai laahus.
Heloitus	Vakiosarana 3 kpl 110x30 nostosarana; pinta sinkitty, kromattu tai messingin sävyinen.  Lukkorunko 4190, vastarauta 4691. Voidaan käyttää myös muita lukkorunkoja.
a- ja b-mitta	a = 51 mm b = 26 mm.
Paino	10 M ovilevy n. 36 kg, karmi 9 kg.

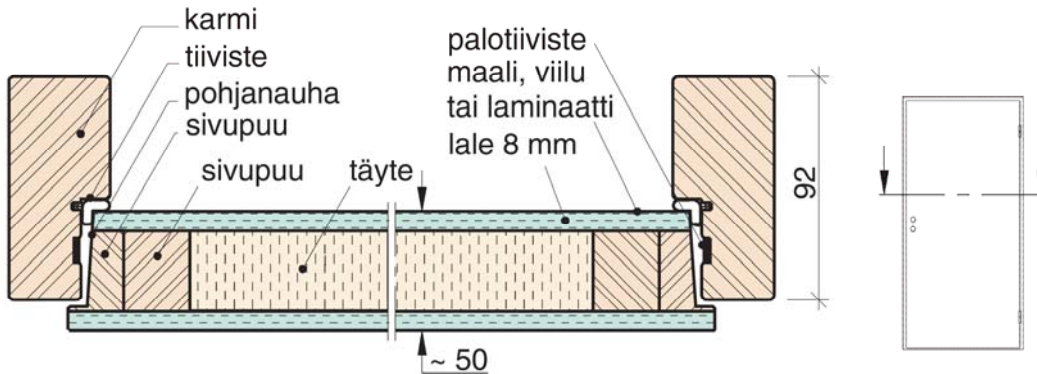
## YLEISTEN TILOJEN PALOLUOKITeltu OVI F4, EI15/ Rw 37 dB



Käyttötarkoitus	Asuinhuoneistojen kerrostaso-ovina, kun oviyhdistelmälle on asetettu ääniluokkavaatimus 30 dB ( $R_{w\min} = 37$ dB) ja paloluokkavaatimus EI 15.
Luokitus	Paloluokka EI 15. Ääniluokka 30 dB, ilmaääneneristysluku Rw 37 dB.
Maksimikoko	Ovilevy 10 x 21 M, rakennekilvellä 12 x 24 M.
Pinta	Osastoiva ovi: maalattu, viilutettu tai laminaatti. Sisäovi : väliovi valinnan mukaan.
Reunavaihtoehdot	Reunanauha pitkällä sivuilla (h). Viilutetuissa ja laminaattipintaissa myös kovapuureuna (2h).
Potkulevy	RST tai alumiini
Karmi	Puukarmit 160, 184 tai 200 mm Muut syvyydet levitetillä karmilla (5 mm välein)
Kynnys	Tammi Rakennekilvellä parkettikynnysratkaisu
Heloitus	Osastoiva ovi: 3 kpl 110x30 murtosuojattu nostosarana; pinta sinkitty, kromattu tai messingin sävyinen. Lukkorunko Abloy 4190, vastarauta Abloy 4691. Voidaan käyttää myös muita lukkorunkoja. Kirjeluukku Primo 60+63. Soittokellonkoneistus Ø 15 mm. Voidaan varustaa myös ovisilmällä.
	Sisäovi: 2 kpl välioventarana. Välioventarun lukkorunko.
a- ja b-mitta	Osastoiva ovi: a = 51 mm, b = 26 mm Sisäovi: a = 40 mm, b = 22,5 mm.
Paino	10 M osastoiva ovilevy n. 36 kg, karmi 9 kg. 10 M sisäovilevy n. 15 kg, karmi 9 kg.

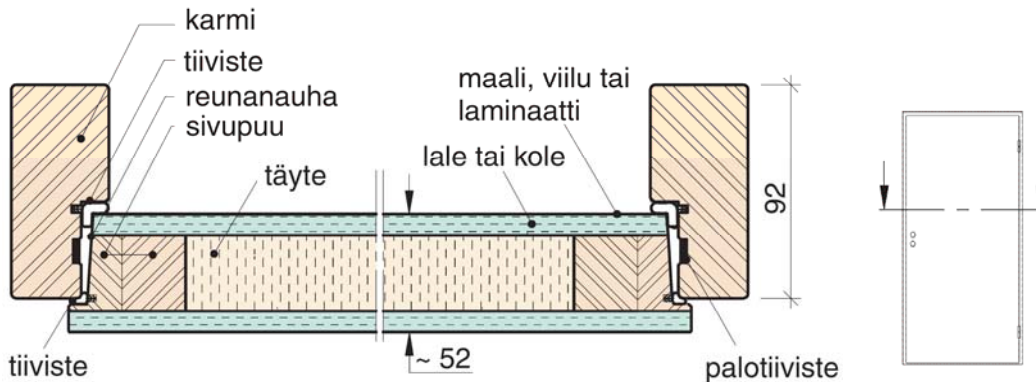


## YLEISTEN TILOJEN PALOLUOKITeltu OVI F6, EI30/Rw38 dB



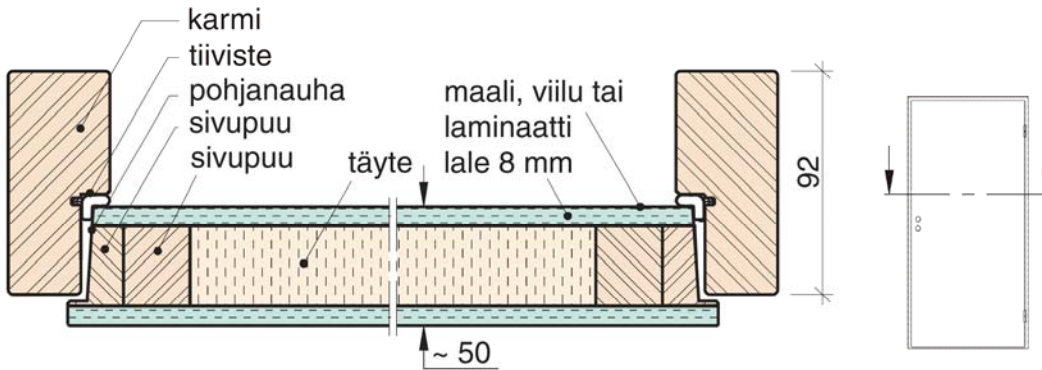
Käyttötarkoitus	Julkisissa rakennuksissa kuten toimistoissa, kouluissa ja sairaaloissa iskuja kestäväenä ovena, joille on asetettu ääniluokkavaatimus 30 dB ( $R_{w\min}$ 37 dB) ja paloluokkavaatimus EI 30. Voidaan käyttää myös kerrostaso-ovena.
Luokitus	Paloluokka EI 30. Ääniluokka 30 dB, ilmaääneneristysluku $R_w$ 38 dB.
Maksimikoko	Ovilevy 10 x 21 M, rakennekilvellä 12 x 24 M.
Pinta	Maalattu, viilutettu tai laminaattipintainen.
Reunavaihtoehdot	Reunanauha pitkillä sivuilla (h) tai kovapuureuna (2h).
Lasiaukko	EI30/30dB – ovet lasiaukolla ovat tyyppiä ODG-EI30 (tyyppihyväksytyt). Tehtaan vakioaukot S5, 01 ja 03. Erikoislasiaukot mitoituksen mukaan, ovikehän minimi kuten lasiaukko 01. Lasitus palolasilla.
Potkulevy	RST tai alumiini
Karmi	Puukarmit 92, 120 ja 131 mm. Karmisuojaus RST -pellillä h = 900 tai 1200 mm. Muut syvyydet levitetyllä karmilla maksimi 200 mm (5 mm välein).
Kynnys	Tammi 92 mm. Rakennekilvellä automaattinen tiivistekynnys tai laahus.
Heloitus	3 kpl 110x30 nostosarana; pinta sinkitty, kromattu tai messingin sävyinen.  Lukkorunko 4190, vastarauta 4691. Voidaan käyttää myös muita lukkorunkoja.  Kerrostaso-ovissa kirjeluukku PRIMO 31. Soittokellon koneistus $\varnothing$ 15 mm. Voidaan asentaa myös ovisilmä.
a- ja b-mitta	a = 51 mm b = 26 mm.
Paino	10 M ovilevy n. 63 kg, karmi 9 kg.

## YLEISTEN TILOJEN PALOLUOKITELTU OVI F7, EI30/Rw42 dB



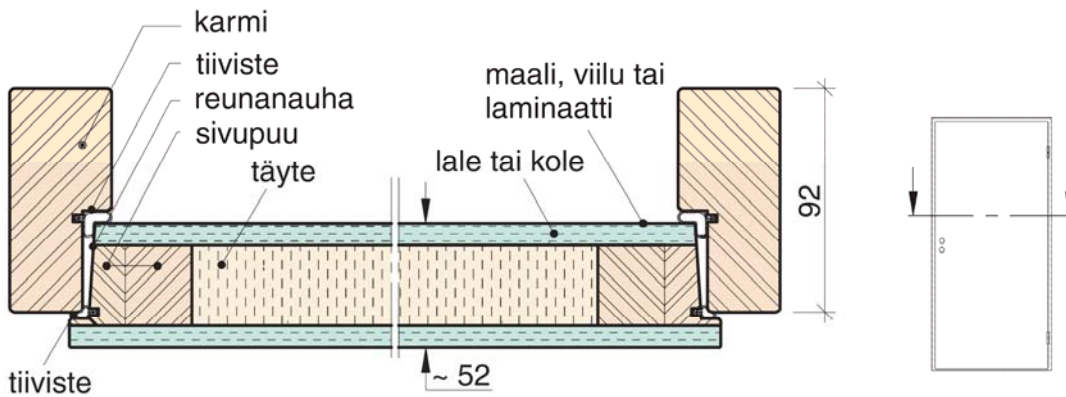
Käyttötarkoitus	Julkisissa rakennuksissa kuten toimistoissa, kouluissa ja sairaaloissa iskuja kestävä ovi, jolle on asetettu ääniluokkavaatimus 35 dB ( $R_{wmin}$ 42 dB) ja paloluokkavaatimus EI 30.
Luokitus	Paloluokka EI 30. Ääniluokka 35 dB, ilmapääeneristysluku $R_w$ 42 dB.
Maksimikoko	Ovilevy 10 x 21 M, rakennekilvellä 12 x 24 M.
Pinta	Maalattu, viilutettu tai laminaattipintainen.
Reunavaihtoehdot	Reunanauha pitkällä sivuilla (h) tai kovapuureuna (2h).
Lasiaukko	Ainoastaan umpinaisena.
Potkulevy	RST tai alumiini.
Karmi	Puukarmit 92, 120 ja 131 mm. Karmisuojaus RST -pellillä h = 900 tai 1200 mm. Muut syvyydet levitetyllä karmilla maksimi 200 mm (5 mm välein).
Kynnys	Tammi 92 mm. Rakennekilvellä automaattinen tiivistekynnys tai laahus.
Heloitus	3 kpl 110x30 nostosarana; pinta sinkitty, kromattu tai messingin sävyinen.  Lukkorunko 4190, vastarauta 4691. Voidaan käyttää myös muita lukkorunkoja.
a- ja b-mitta	a = 52 mm b = 26 mm.
Paino	10 M ovilevy n. 64 kg, karmi 9 kg.

## YLEISTEN TILOJEN ÄÄNILUOKITELTU OVI FD, Rw38 dB



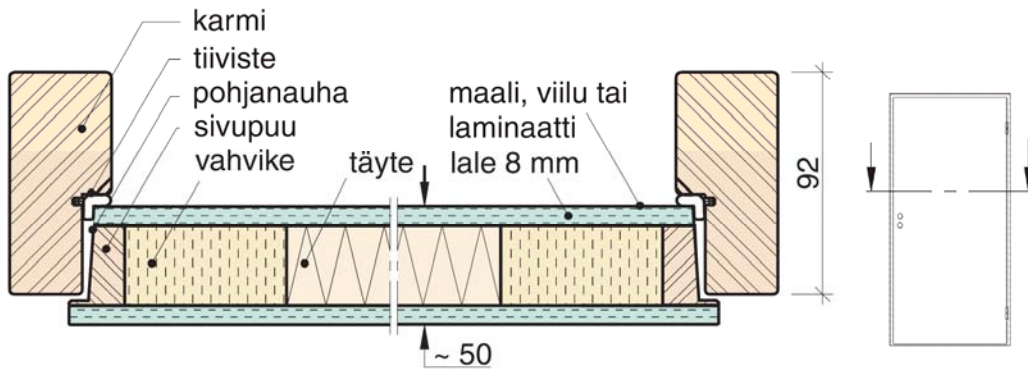
Käyttötarkoitus	Julkisissa rakennuksissa kuten toimistoissa, kouluissa ja sairaaloissa iskuja kestäväenä ovena, joille on asetettu ääniluokkavaatimus 30 dB (Rw <sub>min</sub> 37 dB).
Luokitus	30 dB, ilmaääneneristysluku Rw 38 dB.
Maksimikoko	Ovilevy 10 x 21 M, rakennekilvellä 12 x 24 M.
Pinta	Maalattu, viilutettu tai laminaattipintainen.
Reunavaihtoehdot	Reunanauha pitkillä sivuilla (h) tai kovapuureuna (2h).
Lasiaukko	Rakennekilvellä. Tehtaan vakioaukot S5, 01 ja 03. Erikoislasiaukot mitoituksen mukaan, ovikehän minimi 120 mm, laminaattipintaisissa 150 mm. Lasitus ääneneristyskalvolla varustetulla lasilla.
Potkulevy	RST tai alumiini.
Karmi	Puukarmit 92, 120 ja 131 mm. Karmisuojaus RST-pellillä h = 900 tai 1200 mm. Muut syvyydet levitetyllä karmilla maksimi 200 mm (5 mm välein).
Kynnys	Tammi 92 mm. Rakennekilvellä automaattinen tiivistekynnys tai laahus.
Heloitus	3 kpl NTR 110x30 nostosarana; pinta sinkitty, kromattu tai messingin sävyinen.  Lukkorunko 4190, vastarauta 4691. Voidaan käyttää myös muita lukkorunkoja.
a- ja b-mitta	a = 51 mm b = 26 mm.
Paino	10 M ovilevy n. 64 kg, karmi 9 kg.

## YLEISTEN TILOJEN ÄÄNILUOKITELTU OVI FE, $R_w42$ dB



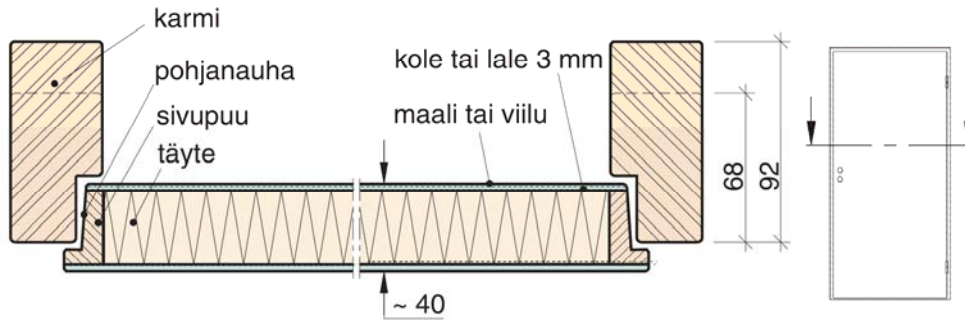
Käyttötarkoitus	Julkisissa rakennuksissa kuten toimistoissa, kouluissa ja sairaaloissa iskuja kestäväenä ovena, joille on asetettu ääniluokkavaatimus 35 dB ( $R_{wmin}$ 42 dB).
Luokitus	35 dB, ilmaääneneristysluku $R_w$ 42 dB.
Maksimikoko	Ovilevy 10 x 21 M, rakennekilvellä 12 x 24 M.
Pinta	Maalattu, viilutettu tai laminaattipintainen.
Reunavaihtoehdot	Reunanauha pitkillä sivuilla (h) tai kovapuureuna (2h).
Lasiaukko	Ainoastaan umpinaisena.
Potkulevy	RST tai alumiini.
Karmi	Puukarmit 92, 120 ja 131 mm. Karmisuojaus RST -pellillä $h = 900$ tai $1200$ mm. Muut syvyydet levitetyllä karmilla maksimi 200 mm (5 mm välein).
Kynnys	Tammi 92 mm. Rakennekilvellä automaattinen tiivistekynnys tai laahus.
Heloitus	3 kpl 110x30 nostosarana; pinta sinkitty, kromattu tai messingin sävyinen.  Lukkorunko 4190, vastarauta 4691. Voidaan käyttää myös muita lukkorunkoja.
a- ja b-mitta	$a = 52$ mm $b = 26$ mm.
Paino	10 M ovilevy n. 64 kg, karmi 9 kg.

## YLEISTEN TILOJEN ÄÄNILUOKITeltu OVI FÄ, $R_w34$ dB



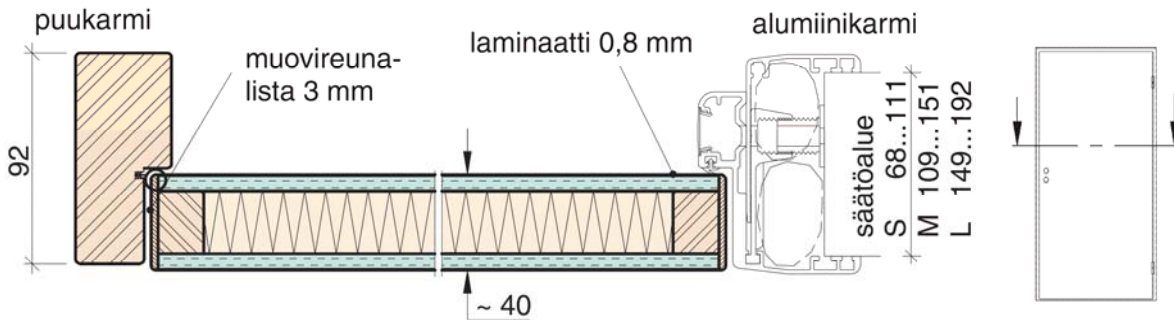
Käyttötarkoitus	Julkisissa rakennuksissa kuten toimistoissa, kouluissa ja sairaaloissa iskuja kestäväenä ovena, joille on asetettu ääniluokkavaatimus 25 dB ( $R_{wmin}$ 30 dB).
Luokitus	Ääniluokka 25dB, ilmaääneneristysluku $R_w$ 34 dB.
Maksimikoko	Ovilevy 10 x 21 M, rakennekilvellä 12 x 24 M.
Pinta	Maalattu, viilutettu tai laminaattipintainen.
Reunavaihtoehdot	Reunanauha pitkillä sivuilla (h). Viilutetuissa ja laminaattipintaisissa myös kovapuureuna (2h).
Lasiaukko	Rakennekilvellä. Tehtaan vakioaukot S5, 01 ja 03. Erikoislasiaukot mitoituksen mukaan, ovikehä min. 120 mm maalatuissa ja viilutetuissa, laminaattipintaisissa 150 mm. Lasitus 6 mm lasilla.
Potkulevy	RST tai alumiini.
Karmi	Puukarmit 92, 120 ja 131 mm. Karmisuojaus RST -pellillä h = 900 tai 1200 mm. Muut syvyydet levitetyllä karmilla maksimi 200 mm (5 mm välein).
Kynnys	Tammi 92 mm. Rakennekilvellä automaattinen tiivistekynnys tai laahus.
Heloitus	Vakiosarana 3 kpl 110x30 nostosarana; pinta sinkitty, kromattu tai messingin sävyinen.  Lukkorunko 4190, vastarauta 4691. Voidaan käyttää myös muita lukkorunkoja.
a- ja b-mitta	a = 51 mm b = 26 mm.
Paino	10 M ovilevy n. 36 kg, karmi 9 kg.

## LAAKAOVI IDF



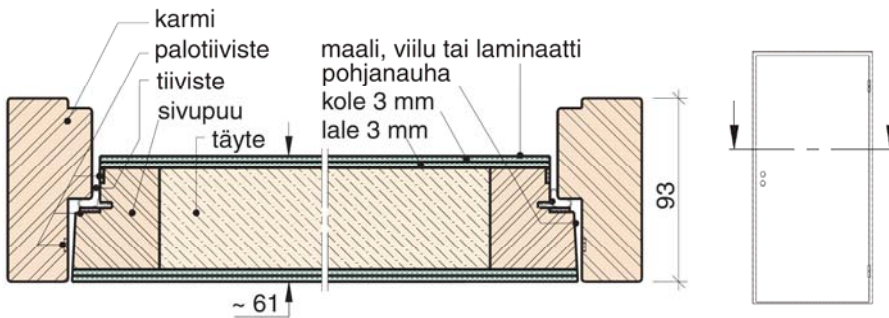
Käyttötarkoitus	Asuinhuoneiden väliovena.
Maksimikoko	Ovilevy 12 x 24 M.
Pinta	Maalattu tai viilutettu. Valkoiseksi maalattu saatavana myös roiskevedenkestävänä.
Reunavaihtoehdot	Reunanauha pitkillä sivuilla (h).
Lasiaukko	Tehtaan vakioaukot S5, 01 ja 03. Ristikolla K5 ja GK. Erikoislasiaukot mitoituksen mukaan, ovikehän minimi 120 mm. Lasitus 4 mm tai 6 mm lasilla.
Karmi	Puukarmit 68, 92, 120 ja 131 mm. Muut syvyydet levitetyllä karmilla maksimi 200 mm (5 mm välein). 9M saatavissa myös RakMK G1:n mukaisella 800 mm kulkuaukolla. 92 mm karmi saatavana myös roiskevedenkestävänä.
Kynnys	Tammi 68 tai 92 mm.
Heloitus	Vakiosarana 2 kpl välioven sarana; pinta valkoinen.  Välioven lukkorunko. Voidaan käyttää myös muita lukkorunkoja; lukon rintalevyn leveys korkeintaan 24 mm.
a- ja b-mitta	a = 40 mm b = 22,5 mm.
Paino	10 M ovilevy n. 15 kg, karmi 9 kg.

## YLEISTEN TILOJEN LUOKITTELEMATON OVI L40 JA L40AL



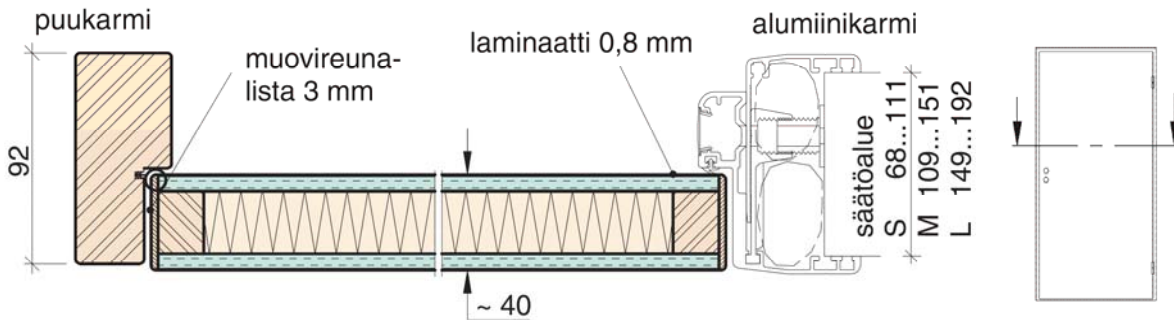
Käyttötarkoitus	Sairaaloissa ja terveyskeskuksissa törmäyksiä ja iskuja kestävinä ovina.
Maksimikoko	Ovilevy 12 x 24 M.
Pinta	Laminaatti.
Reunavaihtoehdot	Muovireunalista.
Lasiaukko	Tehtaan vakioaukot S5, 01 ja 03. Erikoislasiaukot mitoituksen mukaan, ovikehän minimi 150 mm. Lasitus 4 mm tai 6 mm lasi.
Potkulevy	RST tai alumiini.
Karmi	Puukarmi 92 mm. Karmisuojaus RST -pellillä h = 900 tai 1200 mm. Muut syvyydet levitetyllä karmilla maksimi 200 mm (5 mm välein).  Alumiini säätökarmi 68 – 192 mm.
Kynnys	Tammi 92 mm puukarmille. Automaattinen tiivistekynnys tai laahus.
Heloitus	Vakiosarana 2 kpl N7048-115T nostosarana; pinta sinkitty.  Lukkorunko 4190. Voidaan käyttää myös muita lukkorunkoja
a- ja b-mitta	a = 41 mm b = 22,5 mm.
Paino	10 M ovilevy n. 26 kg, karmi 9 kg. Alumiinikarmi 13 kg.

## YLEISTEN TILOJEN PALOLUOKITELTU OVI SF8, EI60



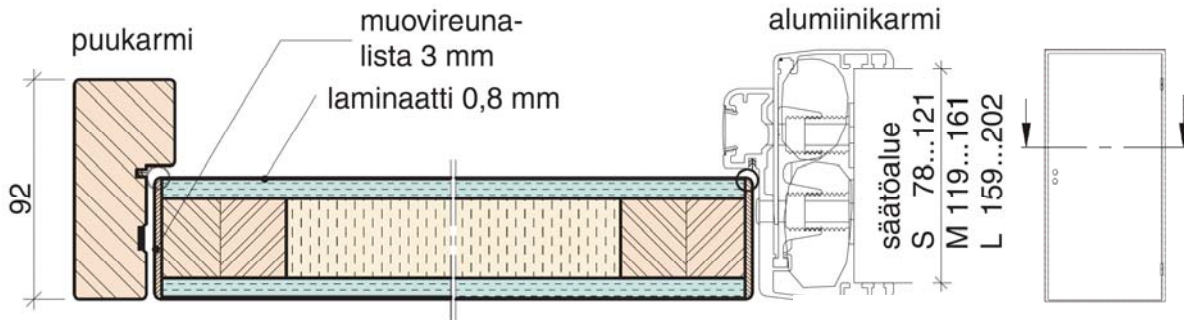
Käyttötarkoitus	Julkisissa rakennuksissa kuten toimistoissa, kouluissa ja sairaaloissa iskuja kestäväenä ovena, joille on asetettu paloluokkavaatimus EI 60.
Luokitus	Paloluokka EI 60. Saatavissa ääneneristys Rw37dB ja Rw43dB.
Maksimikoko	13 x 22 M. Pariovi 10 + 10 x 22.
Pinta	Maalattu, viilutettu tai laminaattipintainen.
Reunavaihtoehdot	Reunanauha pitkillä sivuilla (h), laminaattipintaisissa 3 mm muovireunanauha.
Lasiaukko	Tehdään ainoastaan umpinaisena.
Potkulevy	RST-pelti, 3 vakiokorkeutta.
Karmi	Puukarmit 93 mm. Karmisuojaus RST-pellillä. Muut syvyydet levitetyllä karmilla maksimi 200 mm (5 mm välein).
Kynnys	27mm viistetty tammikynnys. Automaattinen tiivistekynnys.
Heloitus	Vakiosarana 3 kpl 3228-110 nostosarana; pinta sinkitty.  Lukkorunko 4190, vastarauta 4690. Voidaan käyttää myös muita lukkorunkoja.
a- ja b-mitta	a = 62 mm b = 19 mm.
Paino	10 M ovilevy n. 54 kg, karmi 10 kg.

## YLEISTEN TILOJEN LUOKITeltu OVI TL40 JA TL40AL, Rw32 dB



Käyttötarkoitus	Sairaaloissa ja terveyskeskuksissa törmäyksiä ja iskuja kestävinä ovina, joille on asetettu ääniluokkavaatimus 25 dB ( $R_{w\min}$ 30 dB).
Luokitus	Puukarmi: Ääniluokka 25 dB, ilmaääneneristysluku $R_w$ 32 dB. Alumiinikarmi: 25 dB rakennekilvellä.
Maksimikoko	Ovilevy 10 x 21 M. Rakennekilvellä 12 x 24 M.
Pinta	Laminaatti.
Reunavaihtoehdot	Muovireunalista.
Lasiaukko	Rakennekilvellä. Tehtaan vakioaukot S5, 01 ja 03. Erikoislasiaukot mitoituksen mukaan, ovikehän minimi 150 mm. Lasitus 6 mm lasilla.
Potkulevy	RST tai alumiini.
Karmi	Puukarmi 92 mm. Karmisuojaus RST -pellillä $h = 900$ tai $1200$ mm. Muut syvydet levitetyllä karmilla maksimi 200 mm (5 mm välein).  Alumiinisäätökarmi 68 – 192 mm.
Kynnys	Tammi 92 mm puukarmille. Rakennekilvellä automaattinen tiivistekynnys tai laahus.
Heloitus	Vakiosarana 2 kpl N7048-115T nostosarana; pinta sinkitty.  Lukkorunko 4190. Voidaan käyttää myös muita lukkorunkoja
a- ja b-mitta	$a = 41$ mm $b = 22,5$ mm.
Paino	10 M ovilevy n. 26 kg, karmi 9 kg. Alumiinikarmi n.13 kg.

## YLEISTEN TILOJEN LUOKITeltu OVI TL50 JA TL50AL, EI30/Rw38 dB



Käyttötarkoitus	Sairaaloissa ja terveyskeskuksissa törmäyksiä ja iskuja kestävinä ovina, joille on asetettu ääniluokkavaatimus 30 dB ( $R_{w\min}$ 37 dB) ja paloluokkavaatimus EI 30.
Luokitus	Puukarmi: Paloluokka EI30. Ääniluokka 30 dB, ilmaääneneristysluku $R_w$ 38 dB. Alumiinikarmi: Ääniluokka 30 dB rakennekilvellä.
Maksimikoko	Ovilevy 10 x 21 M. Rakennekilvellä 12 x 24 M.
Pinta	Laminaatti.
Reunavaihtoehdot	Muovireunalista.
Lasiaukko	Rakennekilvellä. Tehtaan vakioaukot S5, 01 ja 03. Erikoislasiaukot mitoituksen mukaan, ovikehän minimi kuten lasiaukko 01. Lasitus ääneneristyskalvolla varustetulla lasilla.
Potkulevy	RST tai alumiini.
Karmi	Puukarmi 92 mm. Karmisuojaus RST -pellillä $h = 900$ tai $1200$ mm. Muut syvyydet levitetyllä karmilla maksimi 200 mm (5 mm välein).  Alumiinisäätökarmi 78 – 202 mm.
Kynnys	Tammi 92 mm puukarmille. Rakennekilvellä automaattinen tiivistekynnys tai laahus.
Heloitus	Vakiosarana 2 kpl N7048-115T nostosarana; pinta sinkitty.  Lukkorunko 4190. Voidaan käyttää myös muita lukkorunkoja
a- ja b-mitta	$a = 51$ mm $b = 20$ mm.
Paino	10 M ovilevy n. 64 kg, karmi 9 kg. Alumiinikarmi 13 kg.