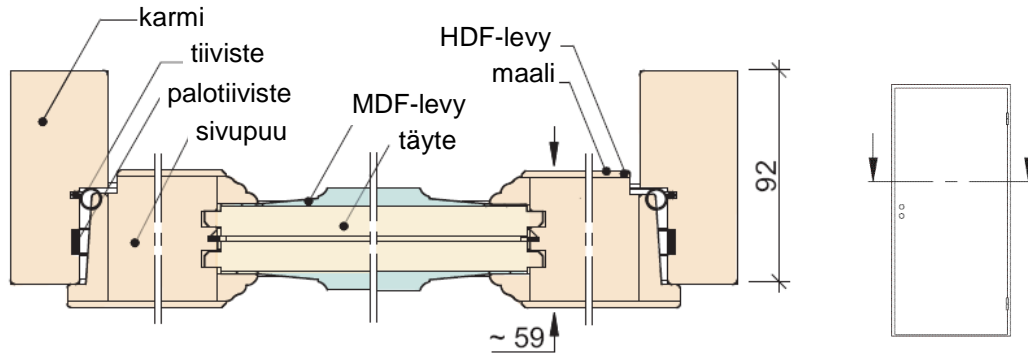



PEILIPALO-OVI PPO | EI₁ 30/R_w 38 dB



Käyttötarkoitus	Kehysrakenteinen peiliovi, jolle on asetettu paloluokkavaatimus EI ₁ 30 ja ääniluokkavaatimus 30 dB (R _w min 37). Voidaan käyttää myös kerrostaso-ovena.
Luokitus	Paloluokka EI ₁ 30 Ääniluokka 30 dB, ilmaääneneristysluku R _w 38
Maksimikoko	Ovilevy 10 x 21 M, rakennekilvellä 11 x 23 M
Peilimallit	 3-peilinen 4-peilinen
Pinta	Maalattu
Reunavaihtoehdot	Huullettu, maalattu
Lasiaukko	Ainoastaan umpinaisena
Karmi	Puukarmit 92, 120 ja 131 mm
Kynnys	Tammi 92 mm Rakennekilvellä automaattinen tiivistekynnys tai laahus
Heloitus	3 kpl 110x30 nostosarana; pinta sinkitty, kromattu tai messinki Lukkorunko LC190, vastarauta 4691 Voidaan käyttää myös muita lukkorunkoja Kerrostaso-ovissa kirjeluukku PRIMO 31 (R _w 37) Soittokellon koneistus Ø 15 mm Voidaan asentaa myös ovisilmä
a- ja b-mitta	a = 59 mm b = 24 mm
Paino	10 M ovilevy n. 72 kg, karmi 9 kg