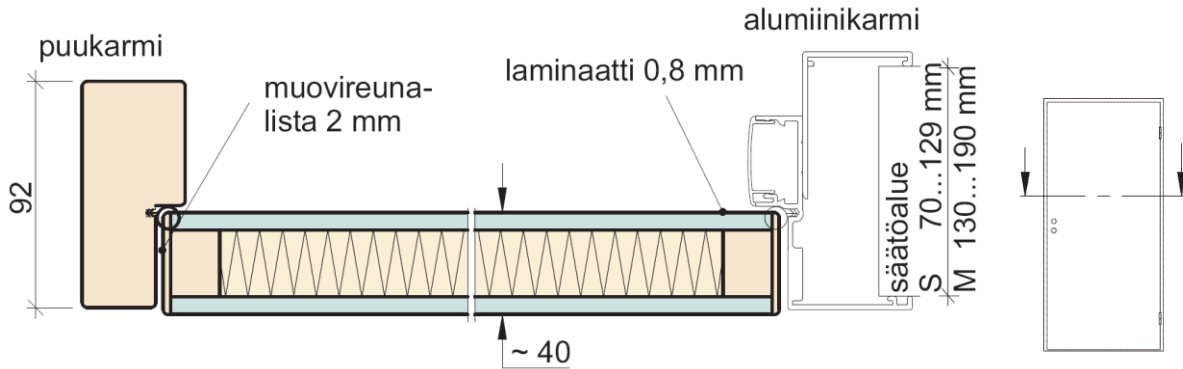


## YLEISTEN TILOJEN LUOKITTELEMATON OVI L40 JA L40AL



Käyttötarkoitus	Sairaaloissa ja terveyskeskuksissa törmäyksiä ja iskuja kestävinä ovina.
Maksimikoko	Ovilevy 12 x 24 M.
Pinta	Laminaatti.
Reunavaihtoehdot	Muovireunalista.
Lasiaukko	Tehtaan vakioaukot S5, 01 ja 03. Erikoislasiaukot mitoituksen mukaan, ovikehän minimi 150 mm. Lasitus 4 mm tai 6 mm lasi.
Potkulevy	RST tai alumiini.
Karmi	Puukarmi 92 mm, tiivistetty. Karmisuojaus RST -pellillä h = 900 tai 1200 mm. Muut syvyydet levitetyllä karmilla maksimi 200 mm (5 mm välein).  Alumiini säätökarmi 70 – 190 mm, tiivistetty.
Kynnys	Tammi 92 mm puukarmille. Automaattinen tiivistekynnys tai laahus. Myös ilman kynnystä.
Heloitus	Vakiosarana 2 kpl 3244 nostosarana; pinta sinkitty.  Lukkorunko LC190. Voidaan käyttää myös muita lukkorunkoja
a- ja b-mitta	a = 41 mm b = 22,5 mm.
Paino	10 M ovilevy n. 26 kg, karmi 9 kg. Alumiinikarmi 13 kg.