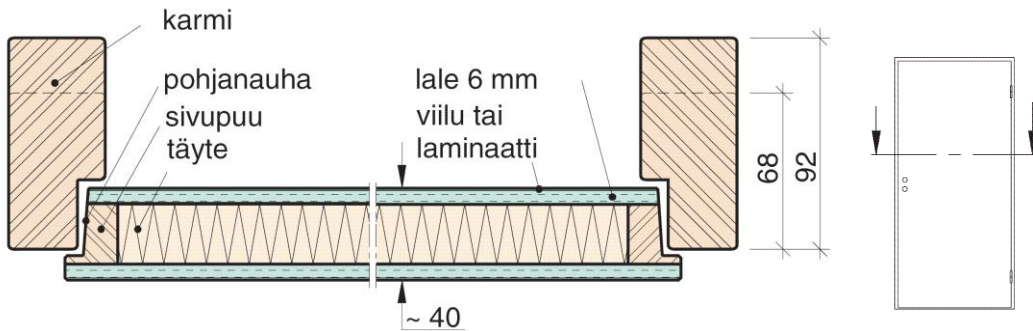
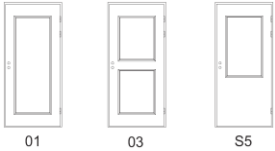


YLEISTEN TILOJEN LUOKITTELEMATON OVI DL



Käyttötarkoitus	Julkisissa rakennuksissa kuten toimistoissa, kouluissa ja sairaaloissa iskuja kestäväenä ovena.
Maksimikoko	Ovilevy 12 x 24 M.
Pinta	Viilu tai laminaatti.
Reunavaihtoehdot	Reunanauha pitkillä sivuilla (h) tai kovapuureuna (2h).
Lasiaukko	Tehtaan vakioaukot 01, 03 ja S5.  Erikoislasiaukot mitoituksen mukaan, ovikehän minimi viilutetuissa 120 mm, laminaattipintaisissa 150 mm. Lasitus 4 mm tai 6mm lasi.
Potkulevy	RST tai alumiini.
Karmi	Puukarmit 68, 92, 120 ja 131 mm. Karmisuojaus RST -pellillä h = 900 tai 1200 mm. Muut syvyydet levitetyllä karmilla maksimi 200 mm (5 mm välein).
Kynnys	Tammi 68 tai 92 mm. Automaattinen tiivistekynnys tai laahus. Myös ilman kynnystä.
Heloitus	Vakiosarana 2 kpl 110x30 nostosarana; pinta sinkitty, kromattu tai messinki. Välioventilatorin lukkorunko. Voidaan käyttää myös muita lukkorunkoja; lukon rintalevyn leveys korkeintaan 24 mm.
a- ja b-mitta	a = 40 mm b = 22,5 mm.
Paino	10 M ovilevy n. 25 kg, karmi 9 kg.