

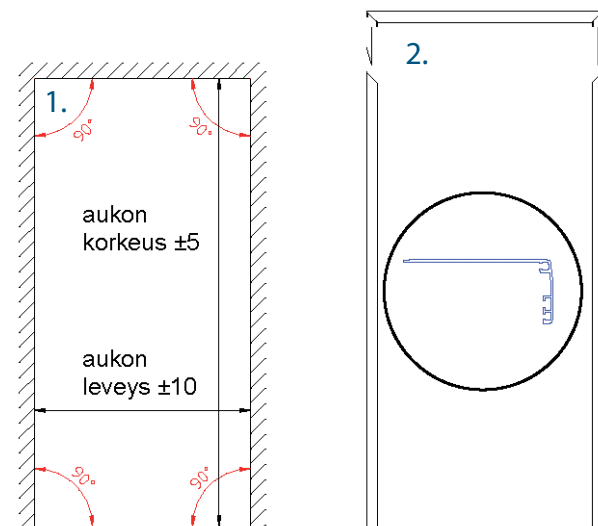
# ALUMIINIKARMIN ASENNUSOHJE

Tämä ohje koskee ääniluokittelemattoman L40AL sekä ääniluokiteltujen TL40AL (  $R_w$  30d B) ja TL50AL (  $R_w$  37 dB) -laitosovien säädettävien alumiinikarmien asennusta.

## 1-2. Tarkista asennusaukon suoruus ja kokoa säätölistat

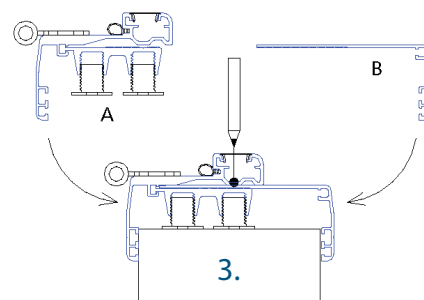
Tarkista asennusaukon reunojen vaaka- ja pystysuoruus, lattian vaakasuoruus sekä aukon mitat toleranssien puitteissa (1).

Kokoa erillisessä pakkauksessa olevat karmien säätölistat (2) tasaisella alustalla. Poikkisalon päissä olevat L-vahvikkeet tukevat jiiriilitosta. Ruuvaa irti valmiiksi kootun kynteosan poikkisalossa olevat kiinnitysruuvit.



## 3. Merkitse seinäkiinnityspisteet säätölistoihin

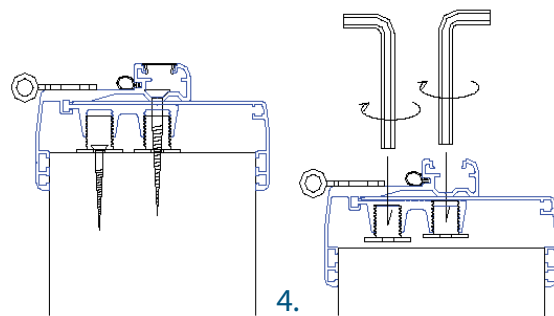
Sovita valmiiksi koottu kynteosa (A) ja kootut säätölistat (B) asennusaukkoon ilman ovilevyä. Merkitse säätölistoihin seinäkiinnityspisteiden paikat. Siirrä säätölistat sivuun ja poraa merkkien kohdalle reiät 10–13 mm terällä. TL50AL-ovea asentaessa reiät porataan myös ovenpuoleiselle säätöruuville, jos säätölista peittää reiän.



## 4. Kiinnitä karmin saranapuoli

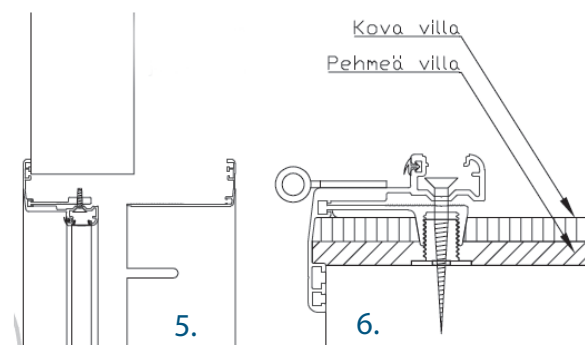
Sovita kynteosa ja säätölistat uudelleen asennusaukkoon. Varmista karmin pystysalkojen pystysuoruus ja yläsalkojen vaakasuoruus.

Kiinnitä karmin saranapuoli seinään. Varmista ennen kiinnitystä, että karmissa olevat säätöruuvit koskettavat seinäpintaa. Betoni-, tiili- ja harkkoseinään karmit kiinnitetään proppaamalla, teräsrankaan peltiruuveilla ja puuseinään puuruuveilla.



## 5-7. Poista alumiinia ja asenna eristevillat sekä säätölistat

Ääniluokiteltuja TL40AL ja TL50AL ovia aennettaessa säätölistaan poratun reiän ja listan reunan väliltä poistetaan alumiini (kuva 5). Eristevillat sovitetaan ja säätölistat työnnetään paikalleen (kuvat 6 ja 7).



## 8. Kiinnitä karmi ja peitelistat

Nosta ovilevy paikalleen. Kierrä toisen pystykarmien säätöruuveja niin, että oven ja karmien väliin jää tasainen rako koko matkalle. Tarkista myös yläosan käyntiväli. Varmista, että ovi vastaa tiivisteisiin tasaisesti. Kiinnitä loput seinäkiinnitysruuvit ja karmien poikkisalon ruuvit. Asenna lopuksi muoviset peitelistat ja -tulpat. Peitelistan asennus onnistuu parhaiten painamalla sitä vinossa kulmassa kiinnitysuraan.

