



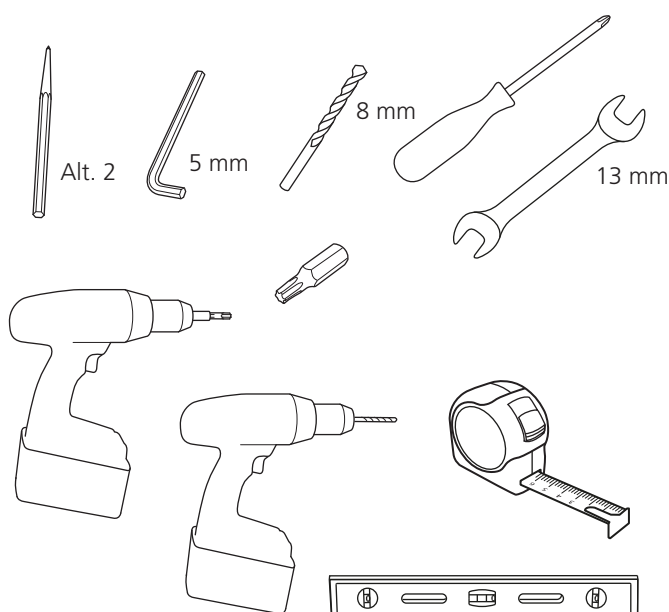
FI

LUOKITELTU LIUKUOVI
ASENNUSOHJE

Thank you for choosing
a **JELD-WEN** product!

FI

TARVITTAVAT TYÖKALUT



FI

ASENNUSOHJE
LUOKITELTU LIUKUOVI

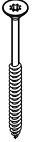




alaohjurin
kiinnitysruuvi
3,5x25 mm



otsalautojen
kiinnitysruuvit
4,5x50 mm



Karmin ja kiskon
kiinnitysruuvi 5x70 kiviseinä
tai 5x90 kevytrakenteinen
seinä



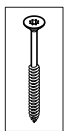
Palamaton kivivilla A2-s1, d0



Karmi voidaan asentaa kevytrakenteiseen paloa eristävään seinään tai betoni, tiili- tai muusta kiviaineesta rakennettuun paloa eristävään seinäaukkoon.

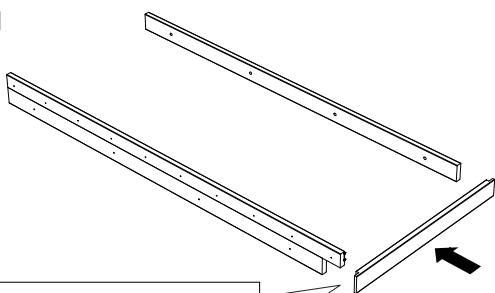
1

Ruuvaa karmin sivuosat ja päätykappale kiinni.

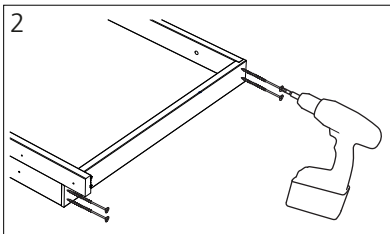


4,5x50 mm

1

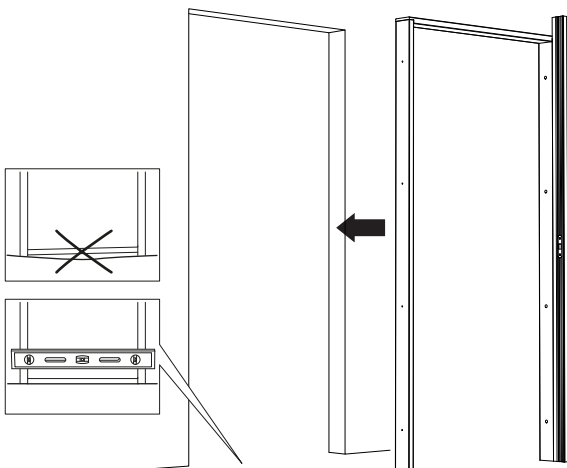


2



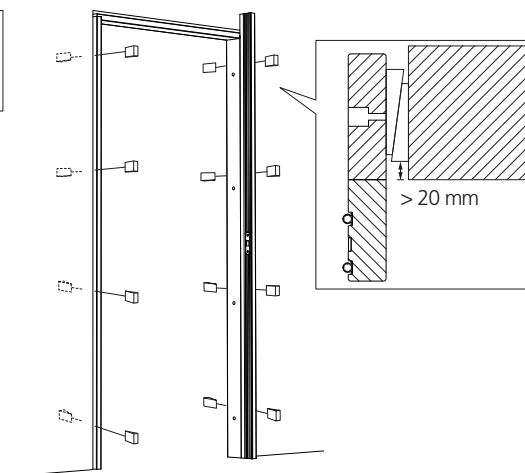
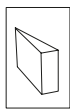
2

Soita karmi aukkoon ja tarkista että valmis lattiapinta on suora.



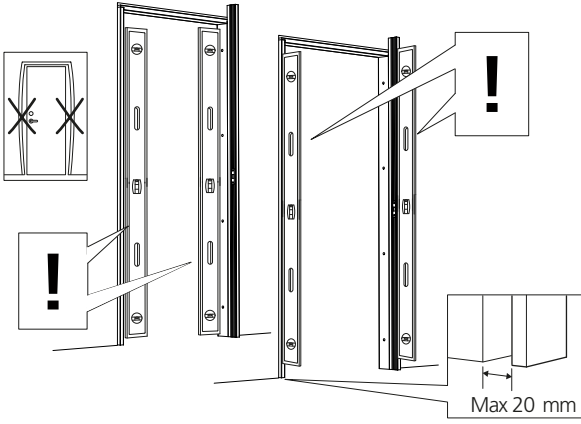
3

Kiilaa karmi toimitukseen kuuluvilla puukiiloilla (lastulevykiila 35x150).



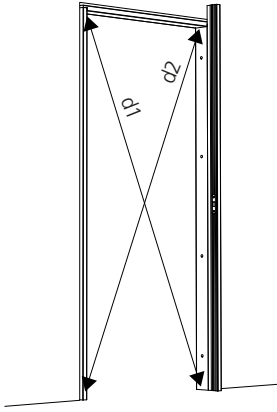
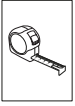
4

Tarkista karmin sivujen suoruus. Seinän ja karmin välinen rako saa olla max 20 mm.



5

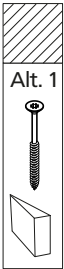
Tarkista suoruus ristimittaamalla.



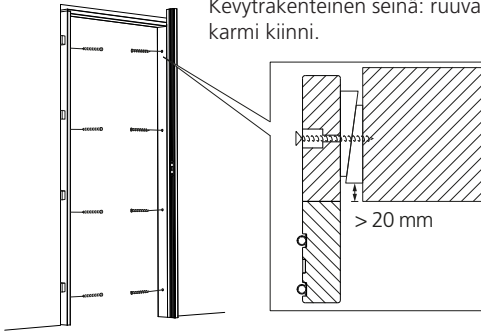
$$d1 \stackrel{!}{=} d2$$

6

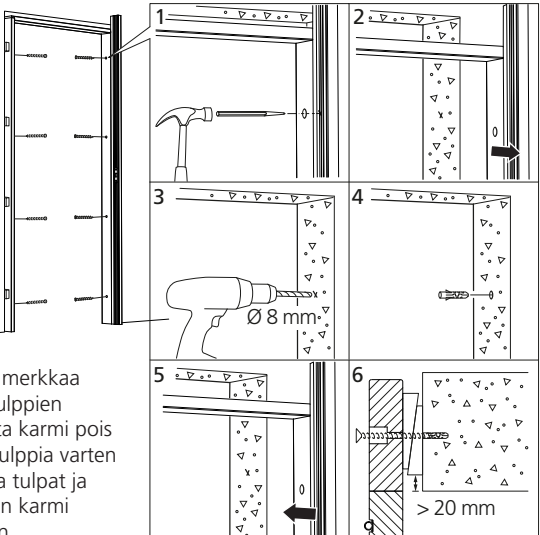
Kevytrakenteinen seinä: ruuvaa karmi kiinni.



Alt. 1



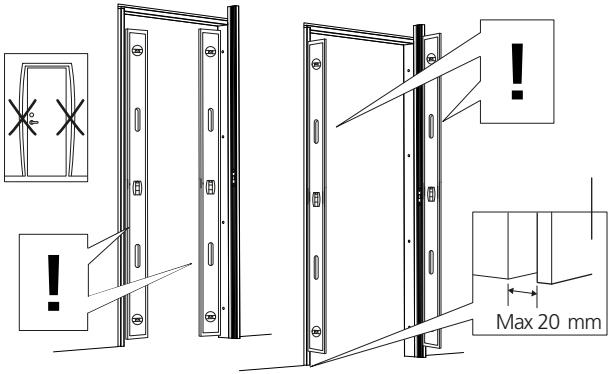
Alt. 2



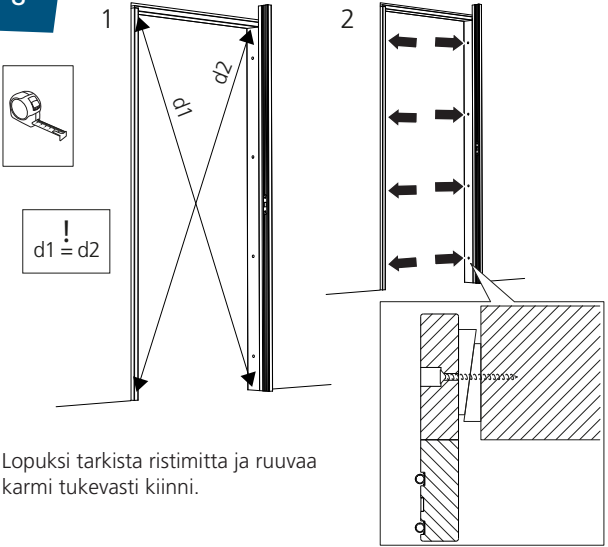
Kiviseinä: merkkää kiviseinätulppien paikat. Ota karmi pois ja poraa tulppia varten reiät. Laita tulpat ja sen jälkeen karmi paikoilleen.

7

Tarkista karmin suoruus vielä kerran ennen loppullista kiinnitystä.

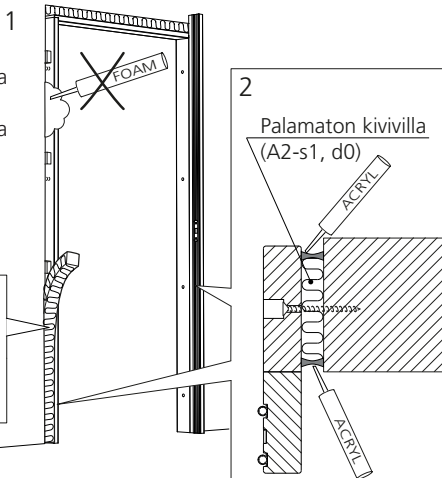
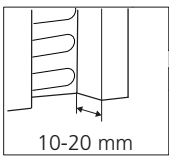


8

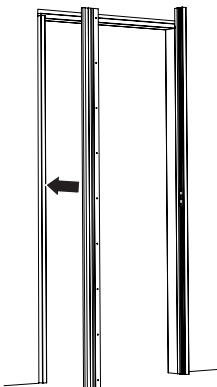


9

Tilkitse karmin ja seinän välinen rako kivivillalla ja saumaa akryyillä. Vaahtoa ei saa käyttää.

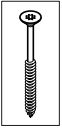


10

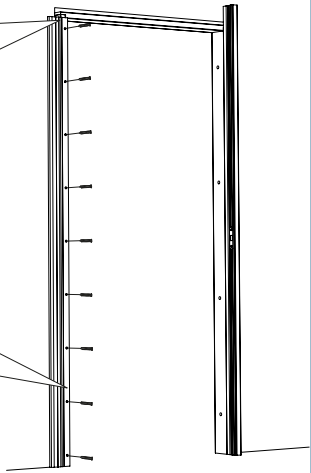
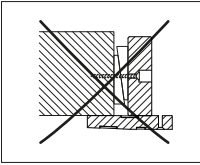
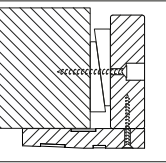
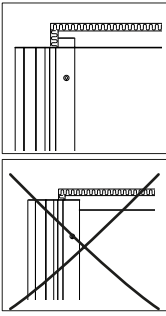


11

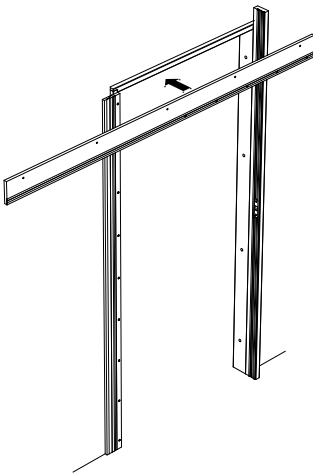
Kiinnitä sivuotsalauta kiinni karmiin.



4,5x50 mm

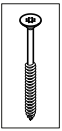


12

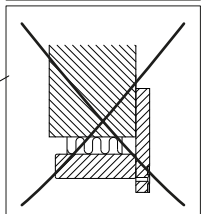
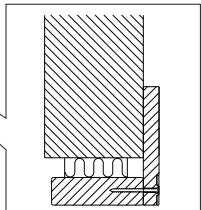
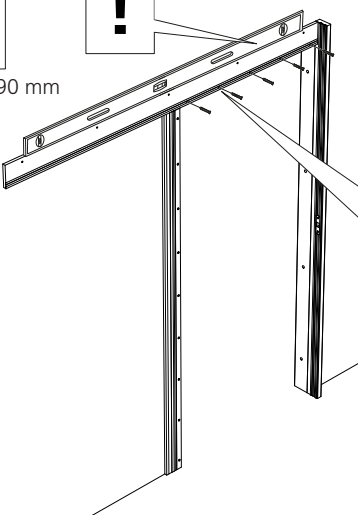
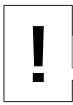


13

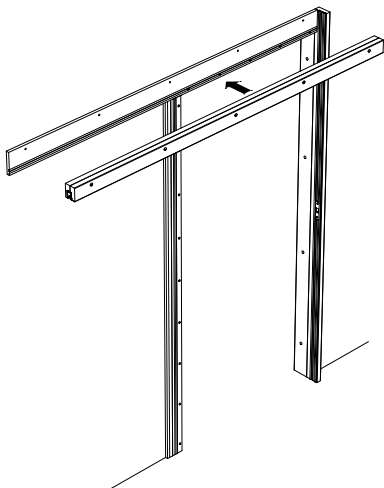
Kiinnitä yläotsalauta ja tarkista sen suoruus.



5x70-90 mm

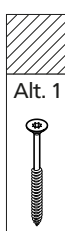


14

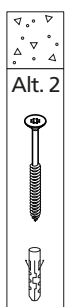
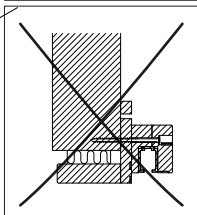
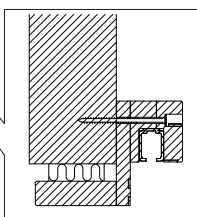
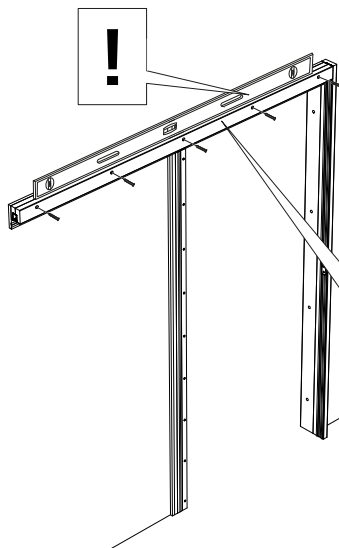


15

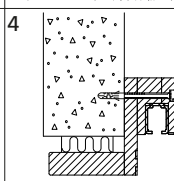
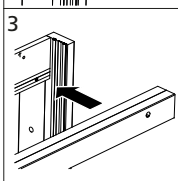
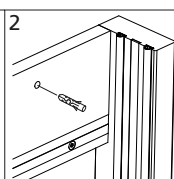
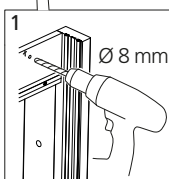
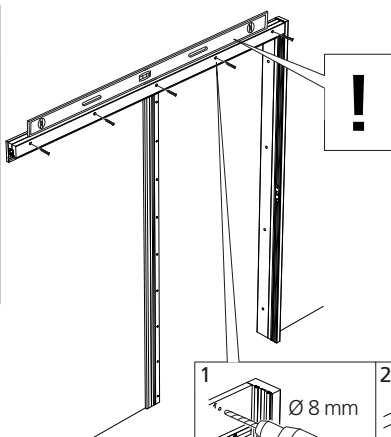
Kevytrakenteinen kiinnitä liukukiskopuu ja tarkista sen suoruus.



Alt. 1



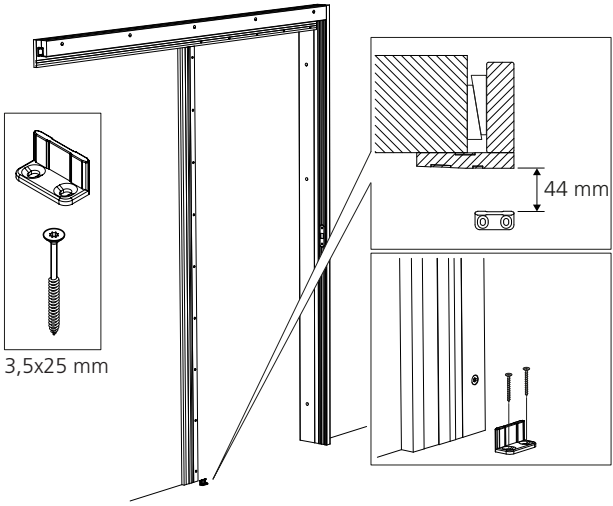
Alt. 2



Kiviseinä. Merkkää kiviseinätulppia varten paikat ja poraa reiät. Kiinnitä liukukiskopuu ja tarkista sen suoruus.

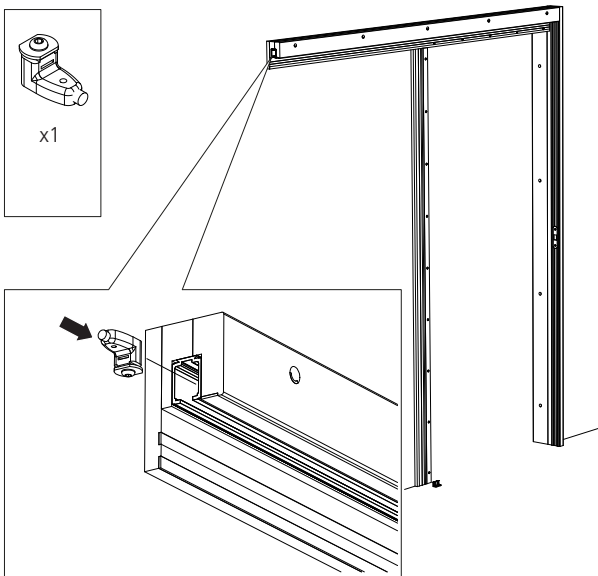
16

Kiinnitä alohjuri kuvan mukaan.

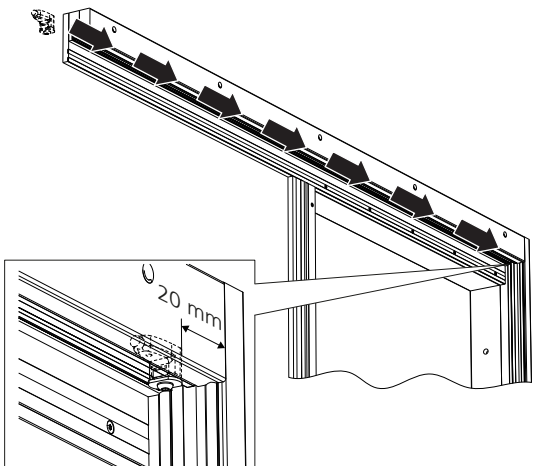


17

1 Liu'uta suljin mekanismin stoppari kiskoon.

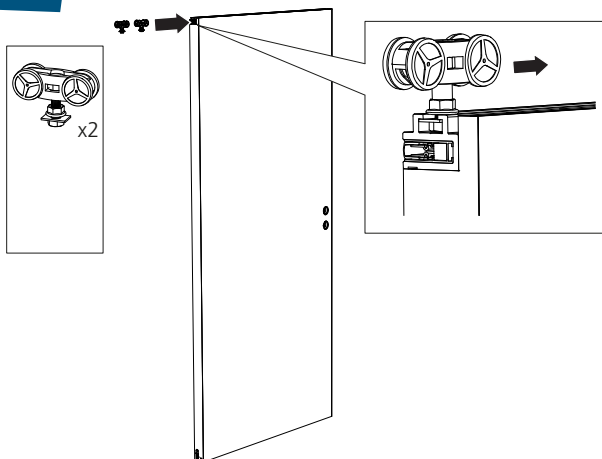


2 Kiinnitä stoppari kuvan osoittamaan paikkaan.

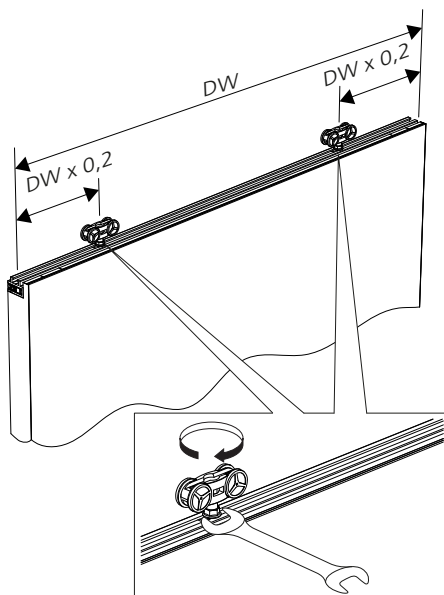


18

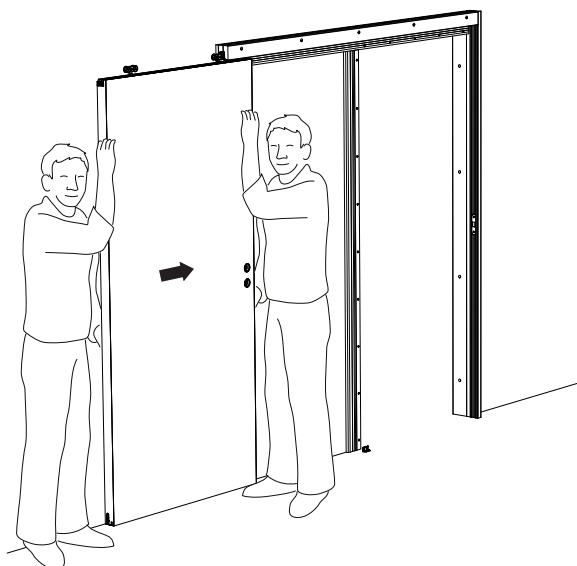
1 Laita pyörästöt oven yläpäässä olevaan kiskoon.



2 Kiristä kiskot kuvan osoittamaan paikkaan.

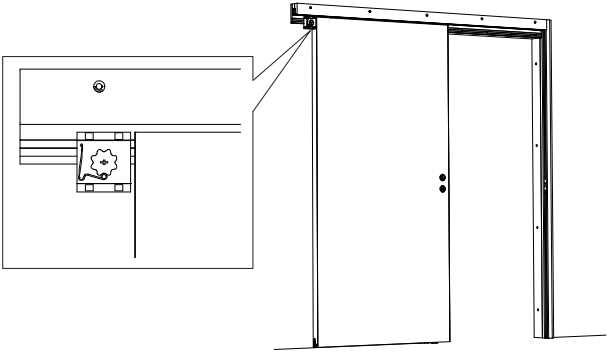


19

Nosta ovi paikalleen karmissa olevaan kiskoon.
Nostaminen vaatii 2 henkilöä.

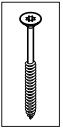
20

Ruuvaa sulkimen kotelo ovilevyyn aukemaispuolen tasoon.

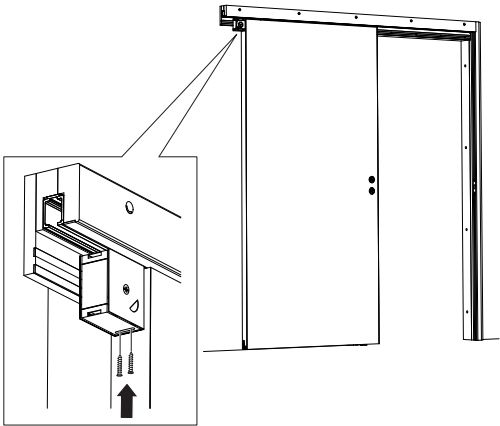


21

Kiinnitä suljinmekanismi.



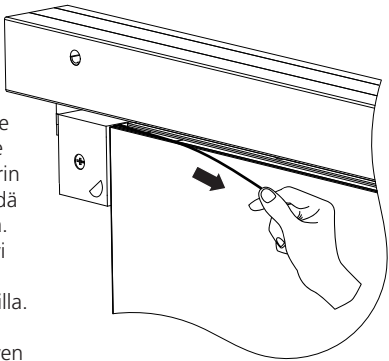
3,5x25 mm



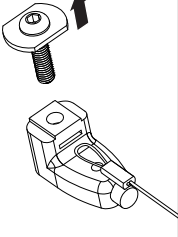
22

1

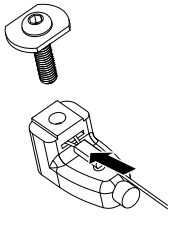
Laita ovilevyn ja karmin väliin esim laudankappale esteeksi jota ovi ei lähde sulkeutumaan. Ota vaijerin pää esille sulkijasta ja vedä se lähelle kiinnityskohtaa. 2,3,4 Ota stopparin ruuvi pois, työnnä lenkki läpi urasta ja kiinnitä se ruuvilla. Kiristä ruuvi 5. Ota laudankappale pois ja oven pitäisi nyt sulkeutua.



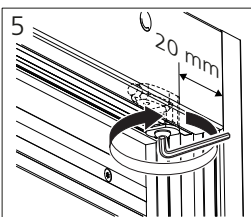
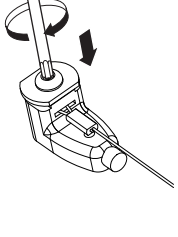
2



3

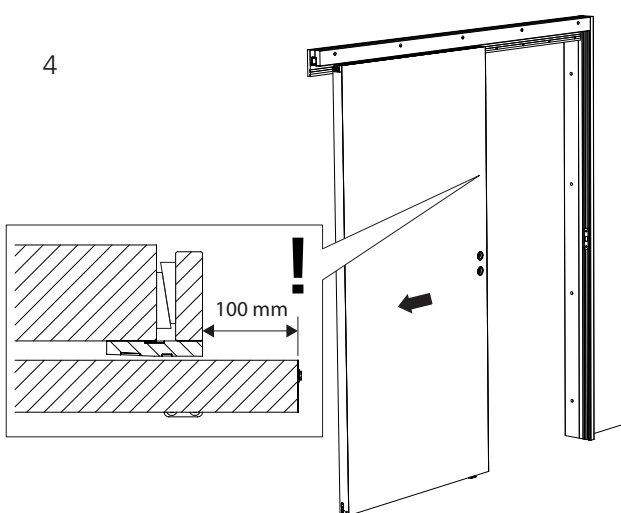
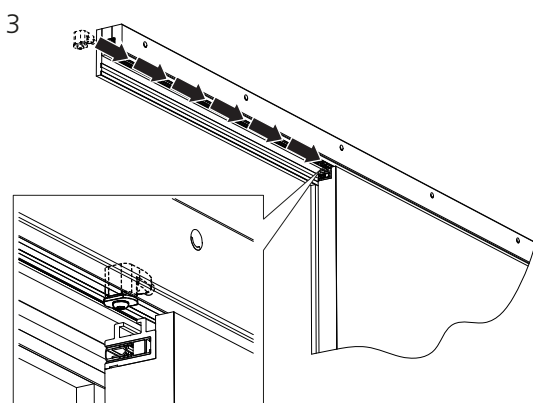
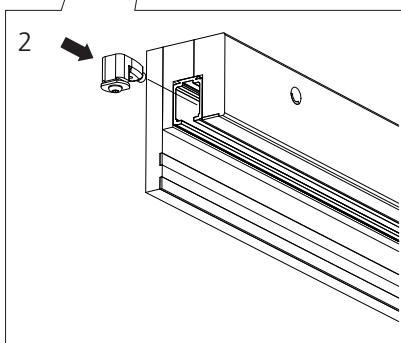
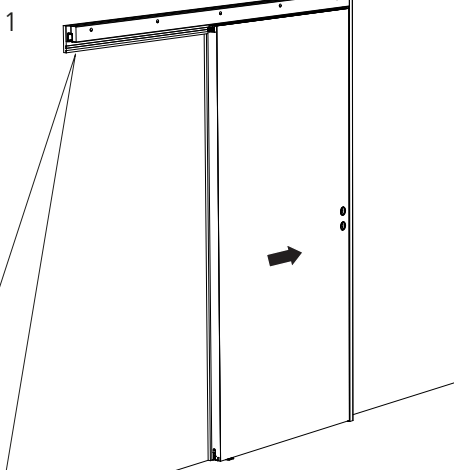
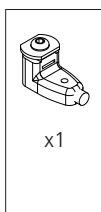


4



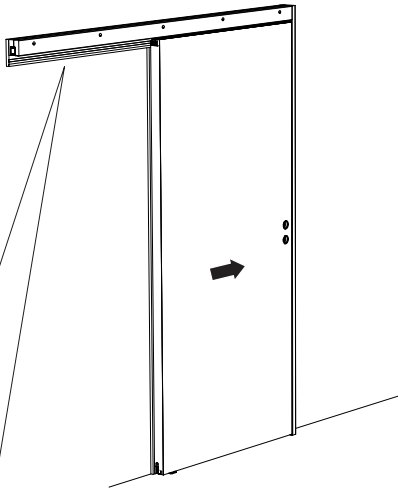
23

Kiinnitä stoppari toiseen päähän kiskoja. Kiristä se siihen paikkaan mihin oven pitää jäädä auki.

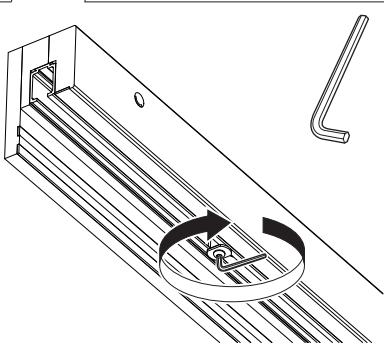


23

5

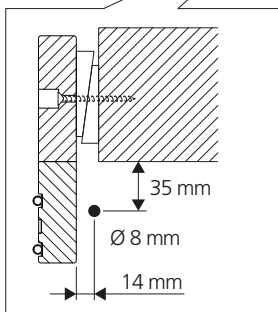
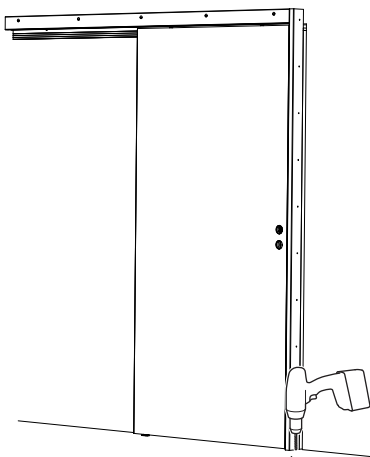
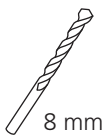


6



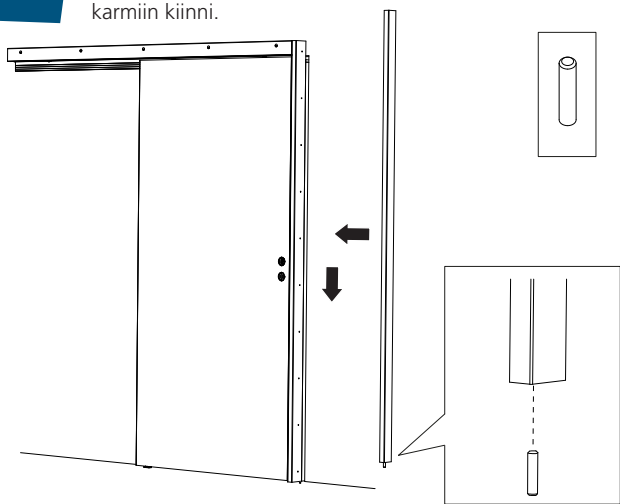
24

Pora lattiaan reikä tukikappaleen poratappia varten.

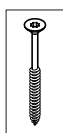


25

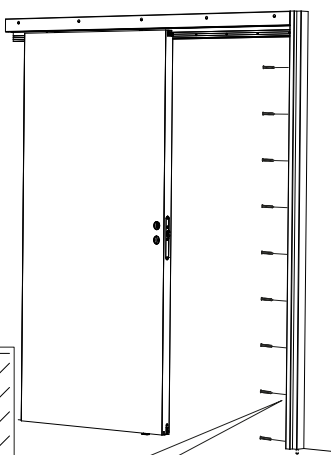
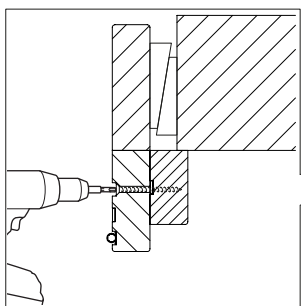
Kiinnitä poratappi tukkappaleeseen ja kiinnitä se ruuveilla karmiin kiinni.



26

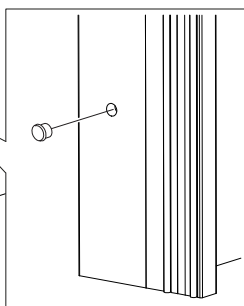
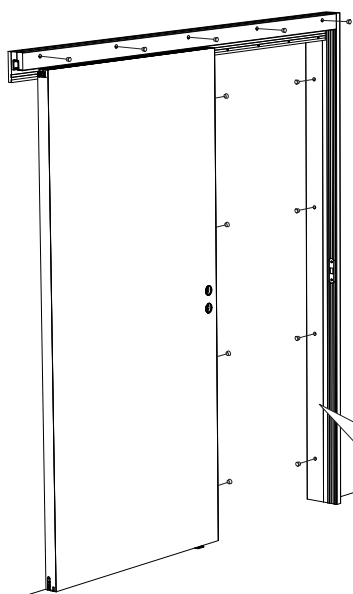


4,5x50 mm



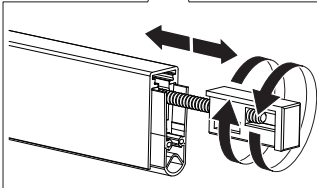
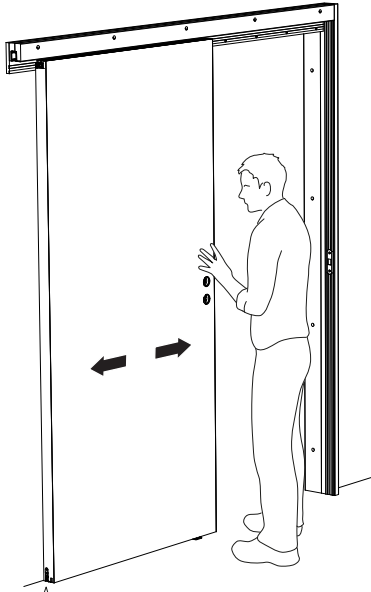
27

Laita karmitulpat kiinnitysreikien päälle.



28

Tarkista oven käynti. Tarkista että oven sulkeutuessa ovi menee kunnolla kiinni ja että kaikki tiivisteet toimivat kunnolla. Säädä tarvittaessa automaattitiivisteiden herkkyys ohjeen mukaan.



1. Vedä osa ulos.
2. Säädä pyörittämällä.
3. Työnnä osa takaisin.

Thank you for choosing
a **JELD-WEN** product!

Tämä asennusohje on luokiteltujen ovien tyyppihyväksyntään liittyvä asiakirja. Ohjeesta poikkeava asennus saattaa onnettomuustilanteessa aiheuttaa vakavia henkilö- ja omaisuusvahinkoja. Viallista tuotetta ei saa asentaa.

Pidätämme oikeuden muutoksiin.

Ver 1.0/2017

© Copyright JELD-WEN Suomi Oy

