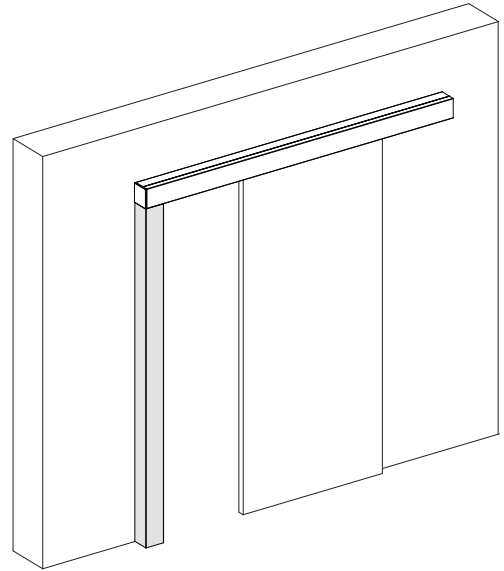


## ASENNUSOHJE

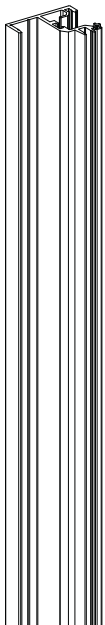
Alumiinikouru  
Ovenpysäytinprofiili  
liukuoville



**i**

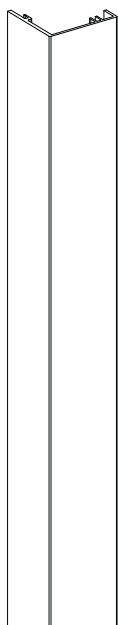
1x

**a**



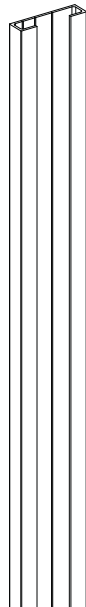
1x

**b**



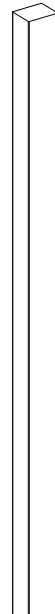
1x

**c**



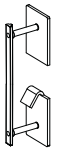
1x

**d**



1x

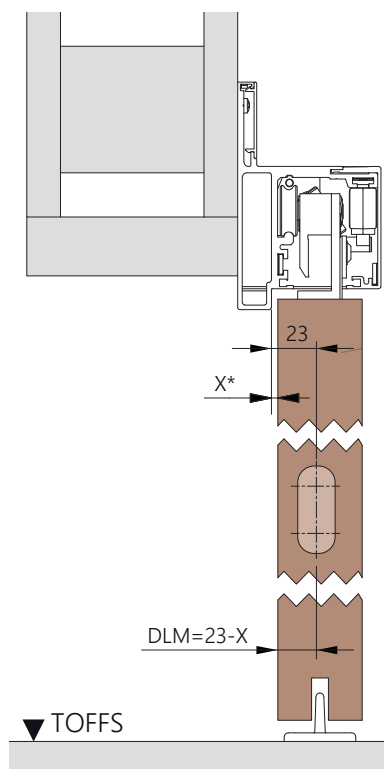
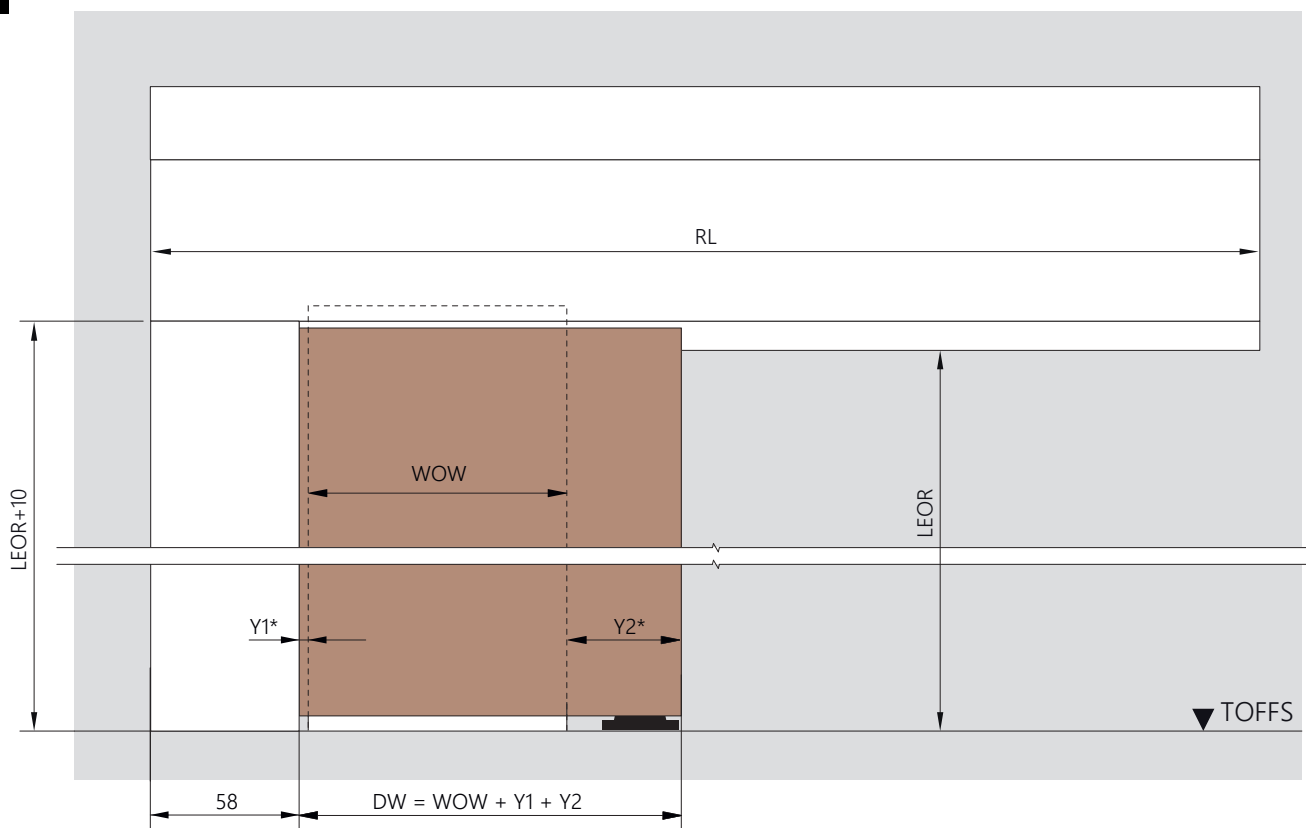
**e**



# ASENNUSOHJE

## Ovenpysäytinprofiili

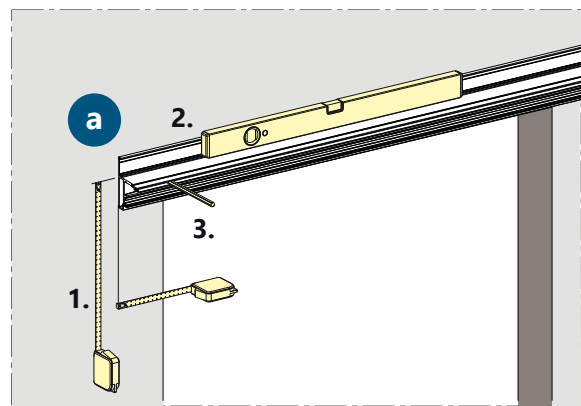
**i**



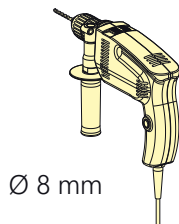
\*Riippuu asiakkaasta

WOW	Seinäaukon leveys
TOFFS	Viimeistellyn lattian yläpinta
RL	Kiskon pituus
DW	Oven leveys
LEOR	Liukukiskon alareuna
DLM	Lukon jyräntäetäisyys

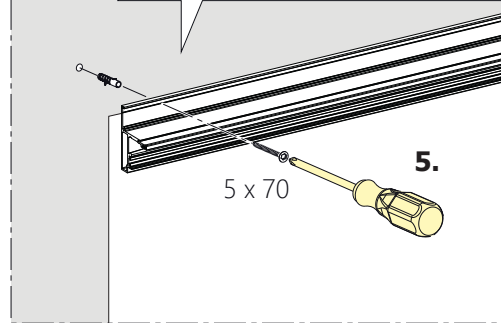
**1**



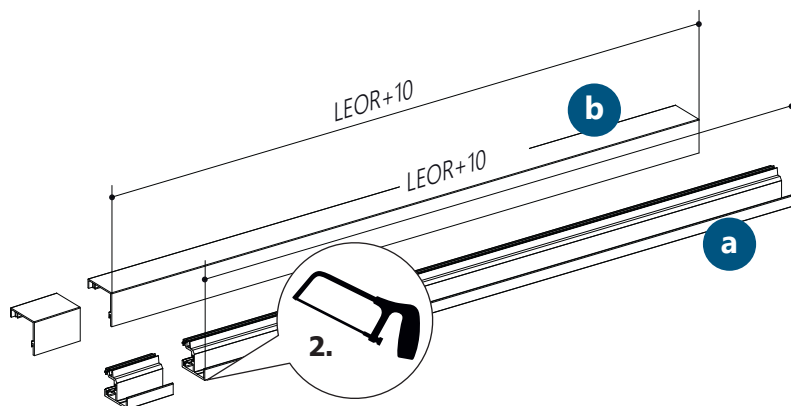
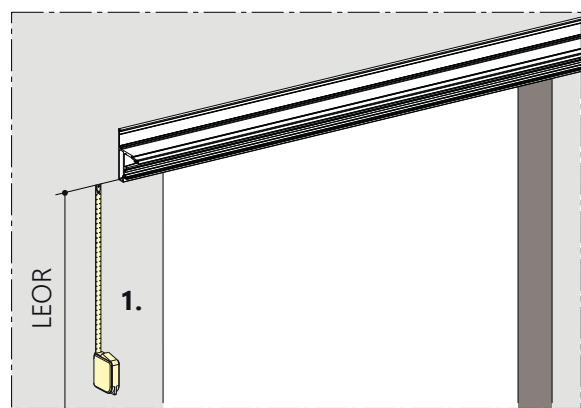
4.



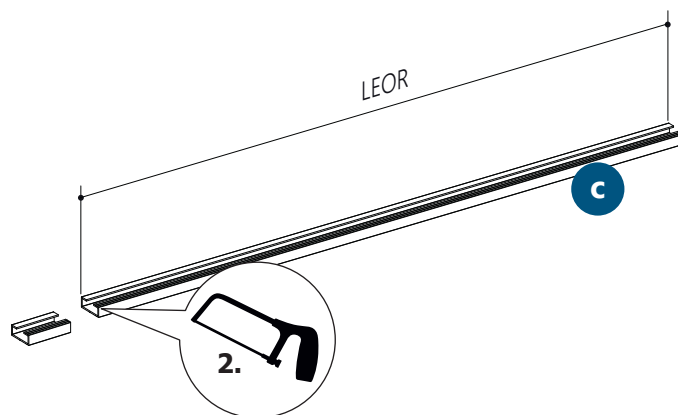
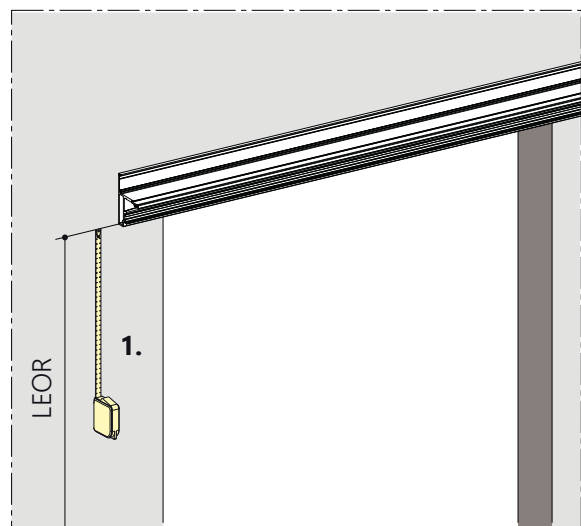
Muuraus on tarkastettava – asiakkaan on hankittava sopiva kiinnitysmateriaali.



**2**



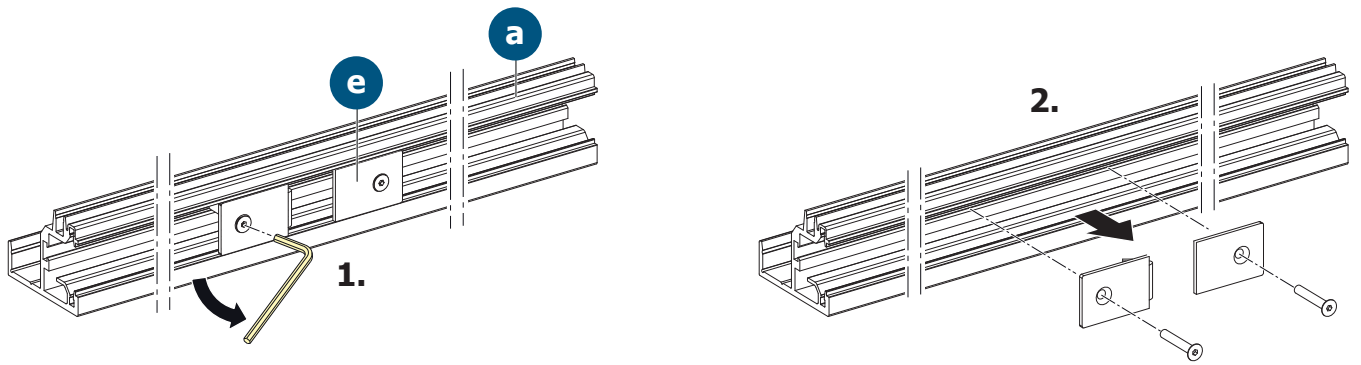
**3**



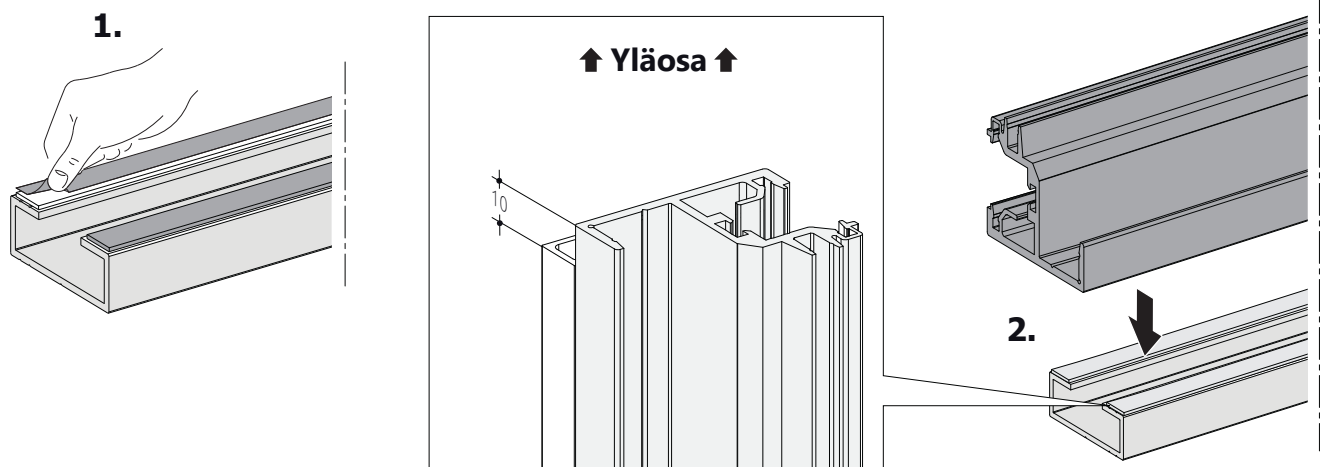
# ASENNUSOHJE

## Ovenpysäytinprofiili

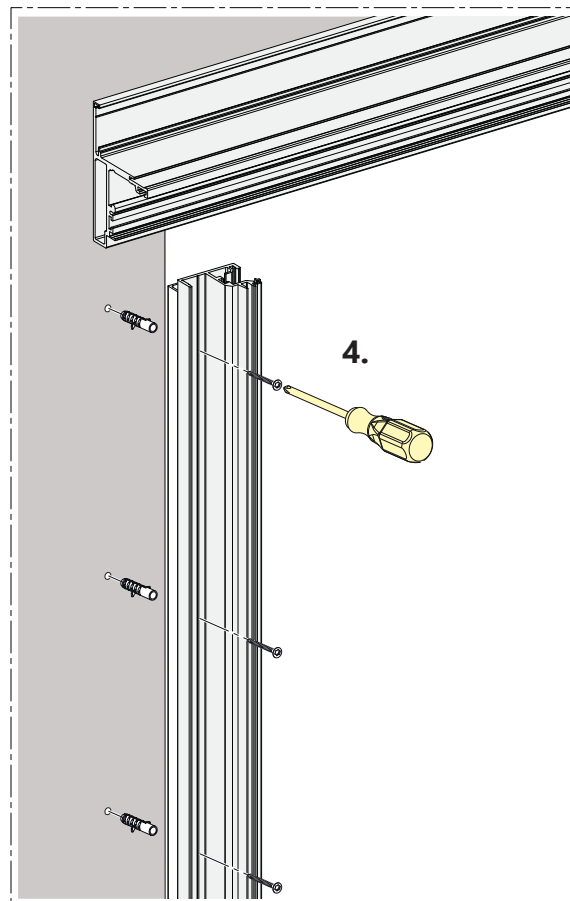
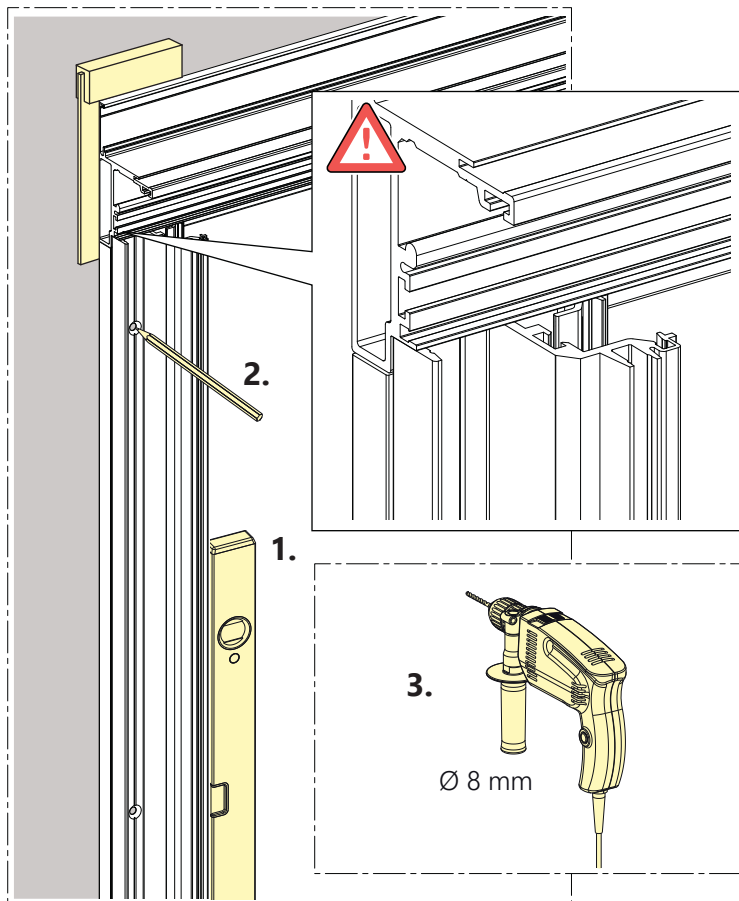
### 4 Ilman lukkoa



### 5



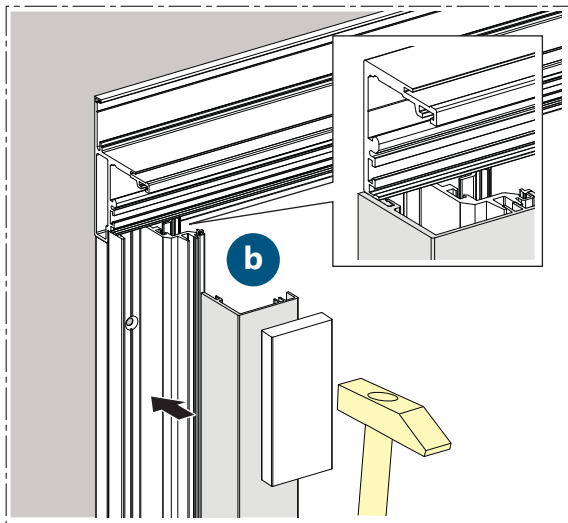
6



# ASENNUSOHJE

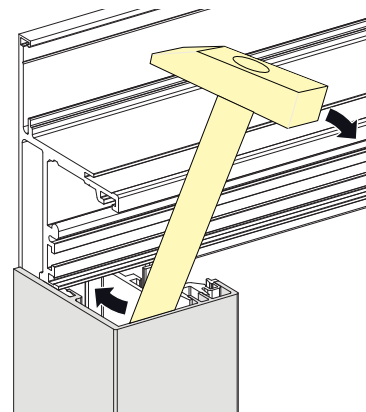
## Ovenpysäytinprofili

7

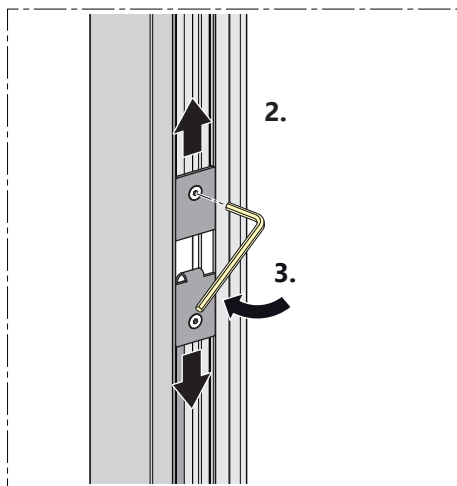
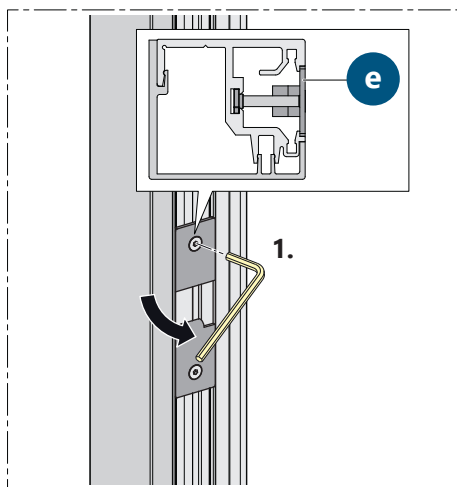


### HUOMIO:

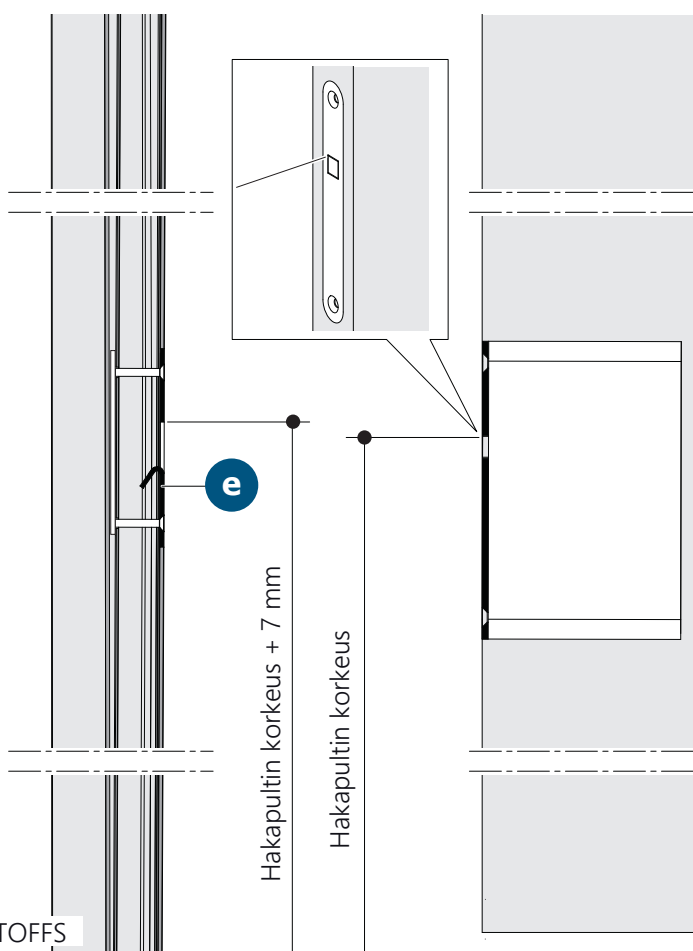
Käytä kannen irrottamiseen puista tai muovista vipua!



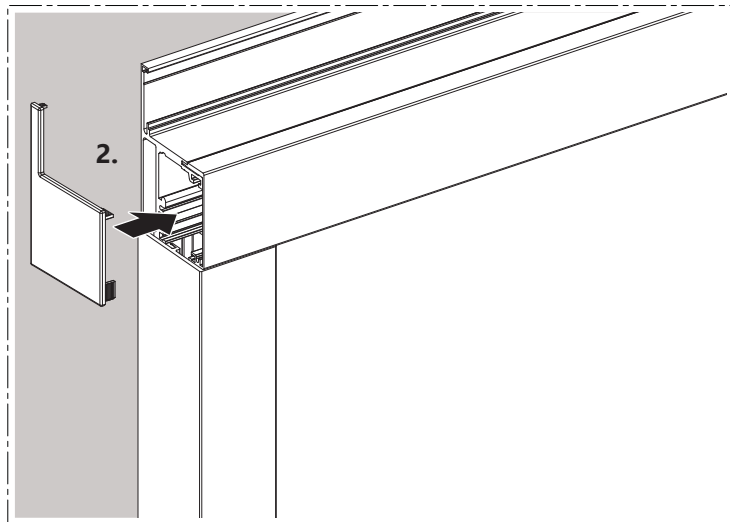
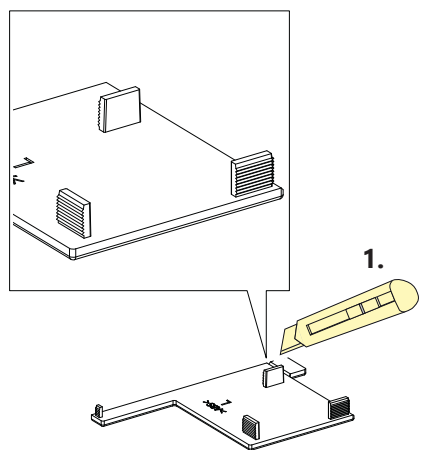
8



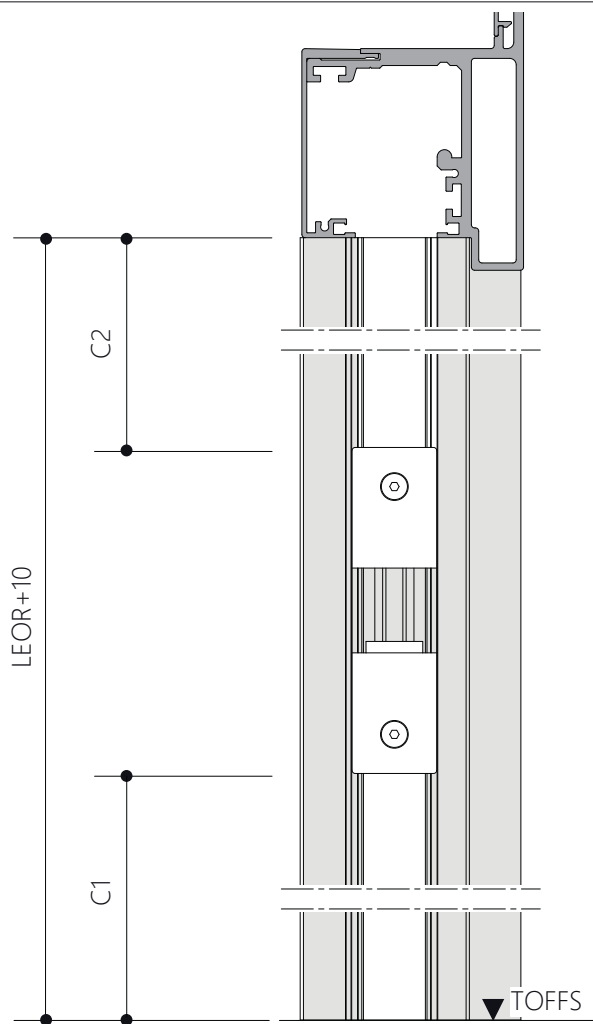
i



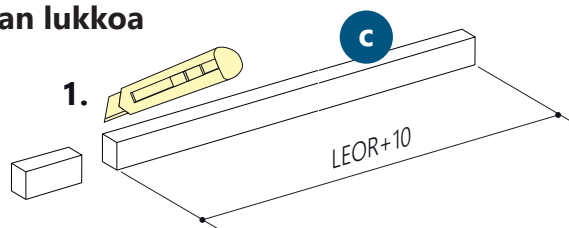
9



10



Ilman lukkoa



Lukolla

